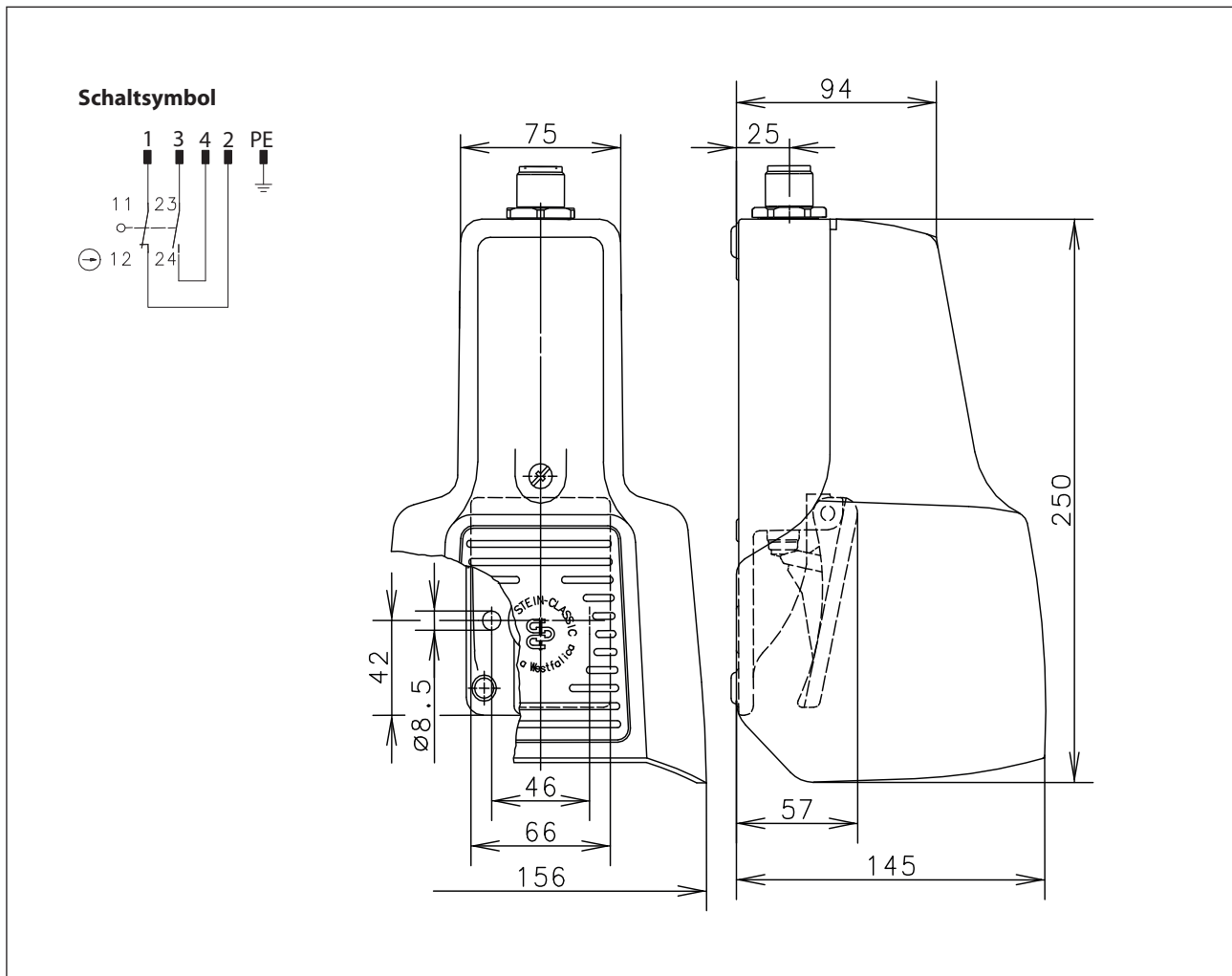


## Fußschalter Baureihe F1

Typbezeichnung **F1-U1Z UN**

Artikelnummer **G118000285**



Elektrische Daten		
Bemessungsisolationsspannung	$U_i$	50 V AC
Konv. thermischer Strom	$I_{the}$	4 A
Bemessungsbetriebsspannung	$U_e$	36 V
Gebrauchskategorie		AC-15, $U_e / I_e$ 36 V / 3 A
Zwangöffnung	⊕	nach IEC/EN 60947-5-1, Anhang K
Kurzschlusschutzeinrichtung		Schmelzsicherung 4 A gG
Schutzklasse		I

<b>Mechanische Daten</b>	
Gehäuse	AL
Schutzhaube (Unfallschutzhaube UN)	AL (RAL 1003, signalgelb)
Betätigungselement	Fußhebel (PA)
Umgebungstemperatur	-30 °C bis +80 °C
Kontaktart	1 Öffner / 1 Schließer (Zb)
Schaltkraft	≈ 10 N (Pedalmitte)
Mechanische Lebensdauer	10 x 10 <sup>6</sup> Schaltspiele
Schalhäufigkeit	max. 50/min
Befestigung	2 Schrauben M8
Anschlussart	Stecker M12 x 1, 4-polig + PE, A-codiert
Gewicht mit Unfallschutzhaube	ca. 1,5 kg
Schutzart	IP 65 nach IEC/EN 60529 (nur im gesteckten Zustand mit den dazugehörigen Gegenstücken)

<b>Kennzahlen für Sicherheitstechnik</b>	
B10d	20 x 10 <sup>6</sup> Zyklen

<b>Vorschriften</b>	
	VDE 0660 T100, DIN EN 60947-1, IEC 60947-1
	VDE 0660 T200, DIN EN 60947-5-1, IEC 60947-5-1
	DIN EN ISO 13849-1

<b>EU-Konformität</b>	
	nach Richtlinie 2006/42/EG (Maschinenrichtlinie)

<b>Bemerkungen</b>	
Die vorgesehene Schutzart (IP-Code) gilt nur bei geschlossener Unfallschutzhaube und Verwendung einer mindestens gleichwertigen Kabelverschraubung bzw. Gewindestopfen.	