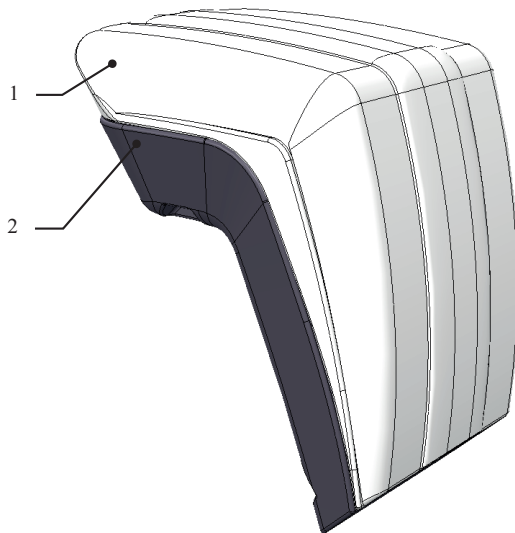


Zubehör für CC-5000next

Typbezeichnung **LED-Statusleuchte (NPN)**

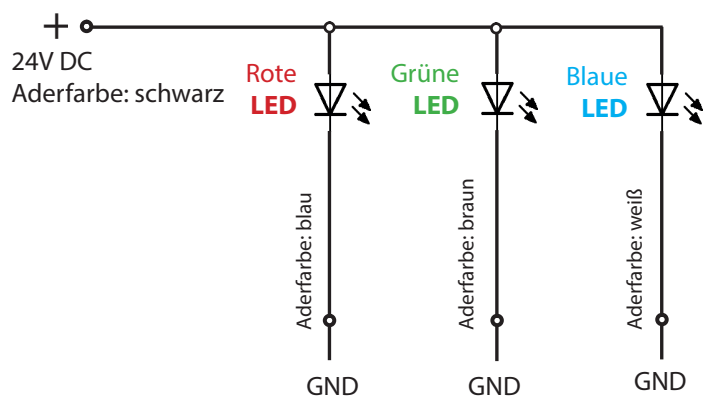
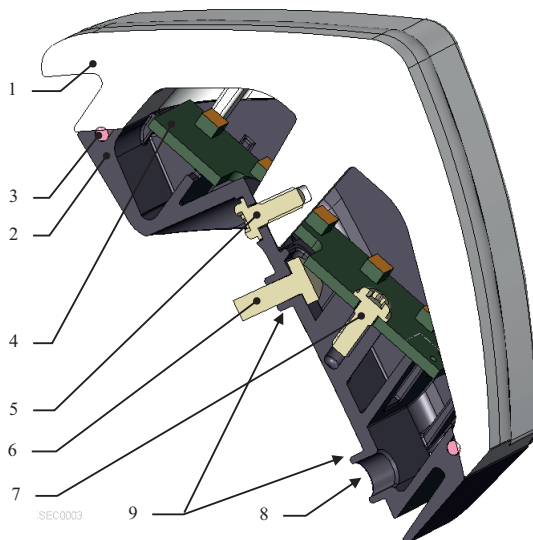
Artikelnummer **9806904000**



Beschreibung Einzelrahmen

- 1 Leuchtkörper, Farbe milchig weiß
- 2 Unterschale
- 3 Gehäusedichtung
- 4 Leiterplatte
- 5 Gehäuseschraube
- 6 Befestigungsschraube
- 7 Leiterplattebefestigungsschraube
- 8 Kabelabgangsbohrung
- 9 Positionierungszapfen

Anschlussbild



Änderungen bleiben vorbehalten.

Eigenschaftstabelle

Angabe	Wert	nach Norm	Bemerkung
Allgemeine Angaben:			
Gewicht	80g		Leergewicht
Außenmaße	40x70x60mm		BxHxT
Kabel	LIF9Y11Y		4x0,25mm ²
Kabellänge	700mm		
Kabeldurchmesser	3,8 mm		4 Adern
Kabelfarbe	schwarz		

Materialien:

Leuchtkörper	Polycarbonat		transluzent milchig weiß
Unterschale	Polycarbonat		Verkehrsschwarz RAL 9017
Leiterplatte	FR4		

Anschlusswerte:

Spannung	24V		
Max.Betriebsstrom	~92mA		
Max.Leistungsaufnahme	2,5W		

Farbcodierung (Binärtabelle):

Aderfarbe schwarz →▶	+24V DC		
	1 ≙ signal GND		
Aderfarben →▶	blau	braun	weiß
Keine	0	0	0
Rot	1	0	0
Grün	0	1	0
Blau	0	0	1
Gelb	1	1	0
Magenta	1	0	1
Cyan	0	1	1
Weiß	1	1	1

Weitere Angaben:

IP-Code	IP30	EN 60529
Allgemein Toleranzen	mH	ISO 2768

Zulassungen
Konformitätserklärungen

RoHS	Richtlinie 2002/95/EG
REACH	Verordnung 1907/2006