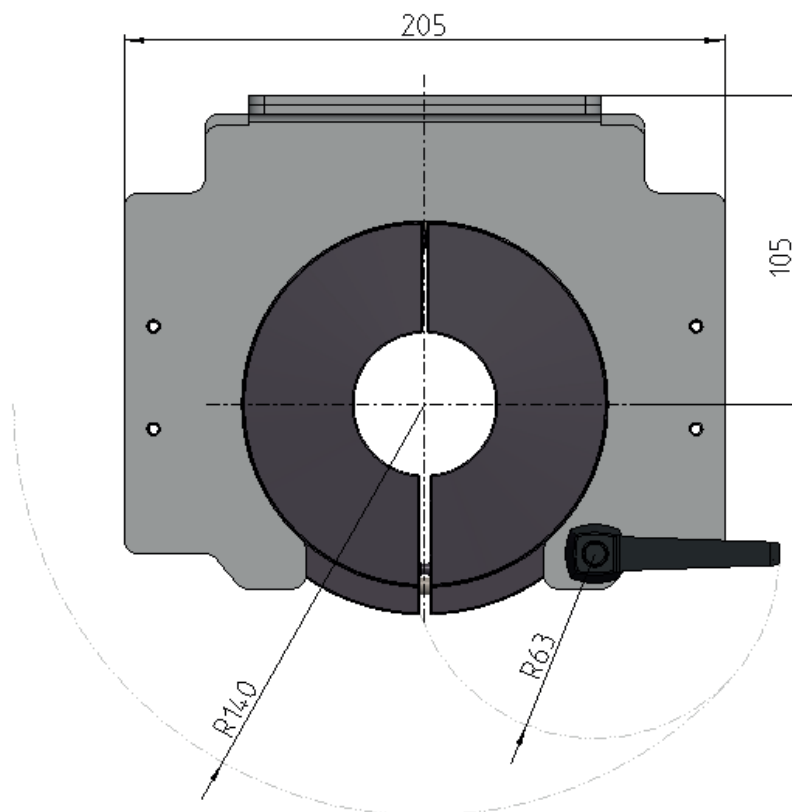
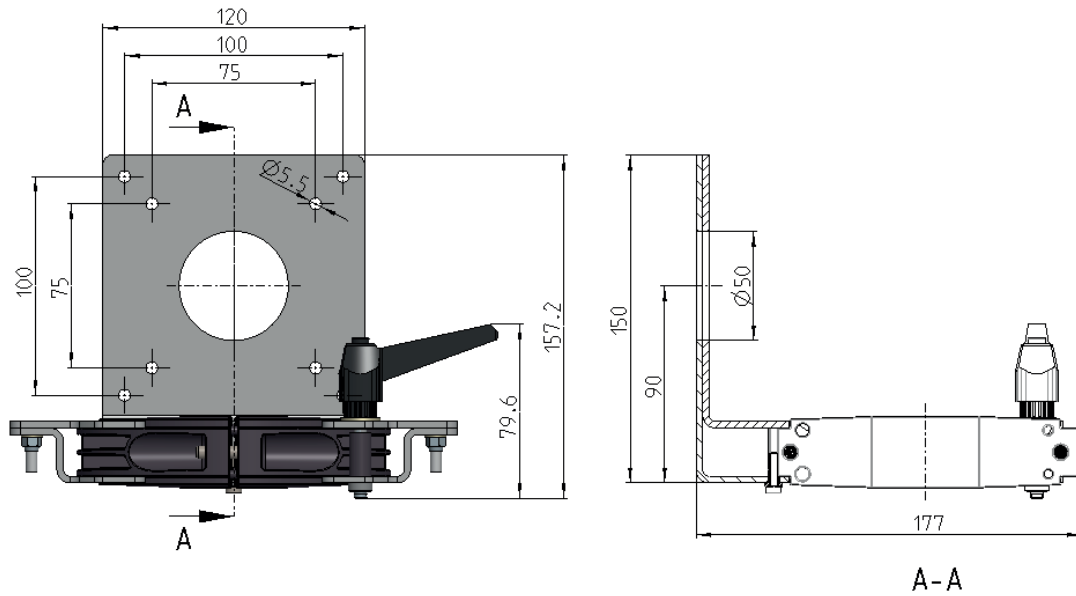
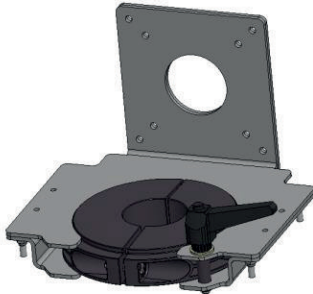


Typbezeichnung **ERGO.SLIDE3 IPC-Anbindung (für Tragsystem CS-480 B.flex)**

9806000140



Komponente-Pictogramm



ERGO.SLIDE3 IPC-Anbindung
 Art.-Nr.:9806000140
 RAL 9006

Eigenschaftstabelle			
Angabe	Wert	nach Norm	Bemerkung
Allgemeine Angaben:			
Gewicht	~ 2 kg		
Außenmaße (mm)			
B x H x T	205 x 177 x 157,2		
Schutzgrade	keine		
Schutzklasse	keine		
Temperaturbereich	0°C bis +70°C		
Werkstoffe			
Tastaturablage:			
Blechteile	Stahl gepulvert		
Rohrklemme	PA6 GF30		
Oberfläche / Farbe			
Tastaturablage:			
Blechteile	gepulvert RAL9006		
Rohrklemme	schwarz		