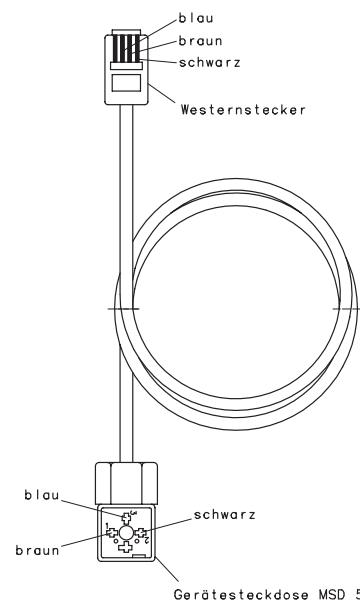
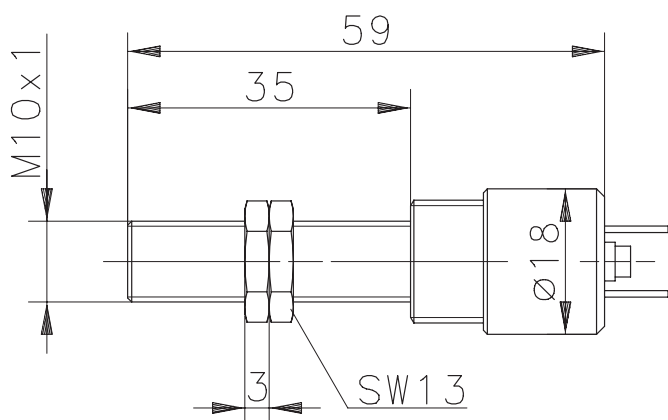
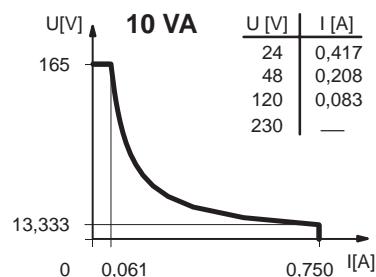


Kabellänge	Type	Art.-Nr.
0,7m	MAM-9912-STK-0,7	641.0299.502
1,2m	MAM-9912-STK-1,2	641.0299.503
1,3m	MAM-9912-STK-1,3	641.0299.504

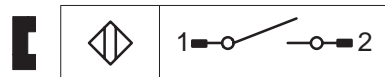


**Technische Daten**

Schaltspannung max.	165V
Schaltstrom max.	0,75A
Schaltleistung max.	10VA



mech. Lebensdauer	3 x 10 <sup>8</sup> Schaltungen, je nach zu schaltender Last
Wiederholgenauigkeit	bei gleichen geometrischen Verhältnissen und gleicher Temperatur ± 0,1 mm
Temperaturbereich	-5 °C bis +70 °C
Schutzart	IP 65 nach IEC 529, EN 60529 (nur im gesteckten Zustand mit den dazugehörigen Gegenstücken)
Ausgangsfunktion	Schließer (andere Funktionen auf Anfrage)



**Mechanische Eigenschaften**

Gehäuse	CuZn39/40Pb2/3; Reedkontakt eingegossen
Anschlußart	Steckverbindung
Einbaulage	beliebig (bei Montage auf ferromagnetischem Material reduziert sich der Schaltabstand)

**Allgemeine Hinweise**

Bei induktiven Lasten bitte Kontaktschutz beachten.