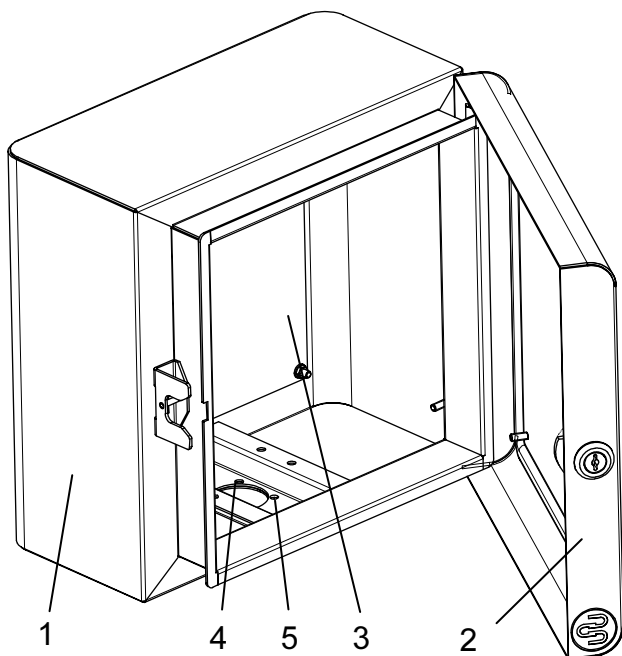


Technische Daten

Edelstahlgehäuse

CC - 800



Pos.	Benennung
1	Korpus
2	Tür
3	Montageplatte
4	Tragsystembearbeitung für CS-480 unten
5	Tragsystemversteifung

Bemerkung:

Türanschlag rechts oder links

Lieferumfang: Erdungsset, Montageplatte
5-mm-Doppelbart-Sicherheitschloss

Mechanische Daten

Artikelnummer	Abmessungen (BxHxT)	Belegungsfläche (BxHxT)	Montageplatte (BxHxT)	Gewicht kg
180.1221.000	310 x 300 x 180	250 x 250 x 160	245 x 245 x 2	6,6
180.1222.000	410 x 350 x 180	350 x 300 x 160	345 x 295 x 2	9,3
180.1223.000	410 x 400 x 180	350 x 350 x 160	345 x 345 x 2	10,4
180.1224.000	510 x 400 x 180	450 x 350 x 160	445 x 345 x 2	12,4
180.1225.000	610 x 550 x 250	550 x 500 x 230	545 x 495 x 2	20,6

Schutzart IP 65 / 66

Werkstoff

Gehäuse	Edelstahl 1.4301, Strichschliff scotch brite
Montageplatte	Edelstahl 1.4301
Dichtung	PU-Schaum

Dieses Dokument wird nicht Vertragsgrundlage; die darin enthaltenen Angaben stellen keine Beschreibungen zu erwartender Beschaffenheiten dar, so dass eine Sachmängelhaftung wegen eventueller Abweichungen der tatsächlichen von der hier beschriebenen Beschaffenheit ausgeschlossen ist. Änderungen bleiben vorbehalten.

Ausgabedatum : 09.09.2009 / Blatt 1 von 1
Dokument : 7100067000_de / Stand : 1 / 1055-09