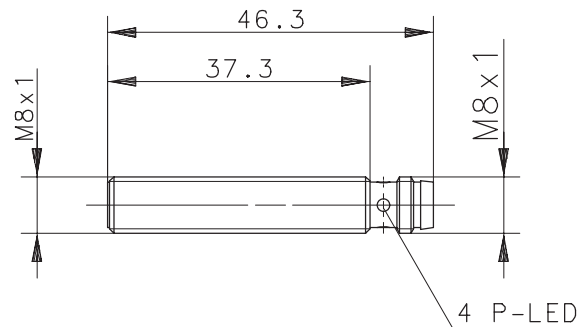
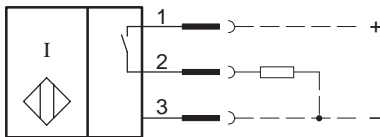


**Anschlußschema**



**Kenndaten nach EN 60947-5-2**

**Elektrische Daten**

|                                    |           |   |
|------------------------------------|-----------|---|
| Bemessungsbetriebsspannungsbereich | $U_B$     | 10 – 36V DC   |
| Bemessungsisolationsspannung       | $U_i$     | 75V DC  |
| Bemessungsstoßspannungsfestigkeit  | $U_{imp}$ | 500V  |
| Spannungsfall                      | $U_d$     | $\leq 1,5V$   |
| Gebrauchskategorie                 |           | DC-13   |
| Bemessungsbetriebsstrom            | $I_e$     | $\leq 200mA$  |
| Reststrom                          | $I_r$     | $< 0,3mA$   |
| Leerlaufstrom                      | $I_0$     | $\leq 11mA$   |
| Schutzart                          |           | IP 67 (nur im verschraubten Zustand mit den dazugehörigen Gegenstücken) |
| Art des Kurzschlußschutzes         |           | taktend   |
| Bemessungsschaltabstand            | $s_n$     | 1,5mm   |
| gesicherter Schaltabstand          | $s_a$     | 0 ... 1,2mm   |
| Wiederholgenauigkeit               | R         | $\leq 5\%$  |
| Hysterese                          | H         | $\approx 10\%$  |
| Schaltfrequenz                     | f         | 1000Hz  |
| Schaltelementfunktion              |           | DC, Schließer   |
| Einbauart                          |           | bündig  |
| Verpolschutz                       |           | ja  |
| Ausgang                            |           | dauerkurzschluß- und überlastfest                                       |
| Bereitschaftsverzug                | $t_v$     | $\leq 50ms$   |

**Elektromagnetische Verträglichkeit (EMV)**

|                                       |               |
|---------------------------------------|---------------|
| Hochfrequenzbeeinflussungsfestigkeit  | IEC 61000-4-3 |
| Elektrostatische Entladungsfestigkeit | IEC 61000-4-2 |
| Transientenfestigkeit                 | IEC 61000-4-4 |
| Störaussendung                        | EN 55011      |
| Stoßspannungsfestigkeit               | IEC 255-5     |

**Mechanische Daten**

|                     |                   |
|---------------------|-------------------|
| Umgebungstemperatur | -25°C bis +70°C   |
| Frontkappe          | PA 6, schwarz     |
| Gehäuse             | Niro 1.4305 (V2A) |
| Funktionsanzeige    | LED, gelb         |
| Anschlußart         | Steckverbindung   |

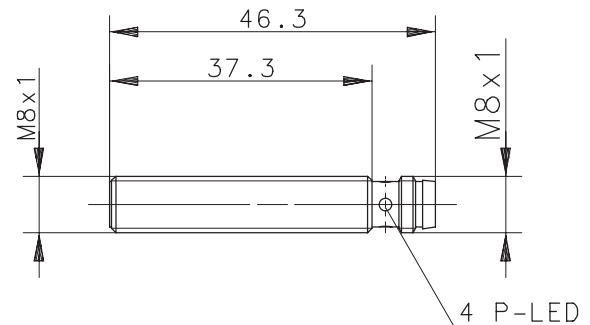
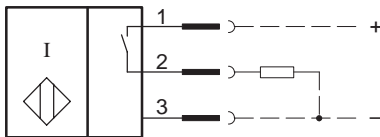
# Technical Data

## Inductive Proximity Switch

Type: **KIB-M08PS/1,5-KLSM8**

Part.-No.: **697.2942.003**

### Wiring Diagram



### Technical Data according to EN 60947-5-2

#### Elektrical Data

|                                  |           |   |
|----------------------------------|-----------|---|
| Operational voltage range        | $U_B$     | 10 – 36V DC   |
| Rated insulation voltage         | $U_i$     | 75V DC  |
| Rated impulse withstand voltage  | $U_{imp}$ | 500V  |
| Voltage drop                     | $U_d$     | $\leq 1,5V$   |
| Utilization category             |           | DC-13   |
| Rated operational current        | $I_e$     | $\leq 200mA$  |
| Off-state current                | $I_r$     | $< 0,3mA$   |
| No-load supply current           | $I_0$     | $\leq 11mA$   |
| Type of protection               |           | IP 67 (only in fully locked position with it's plugs) |
| Short-circuit protection         |           | pulsed  |
| Rated operating distance         | $s_n$     | 1,5mm   |
| Assured operating distance       | $s_a$     | 0 ... 1,2mm   |
| Repeat accuracy                  | R         | $\leq 5\%$  |
| Differential travel (hysteresis) | H         | $\approx 10\%$  |
| Frequency of operating cycles    | f         | 1000Hz  |
| Switching function               |           | DC, N.O.  |
| Mounting                         |           | flush   |
| False polarity protection        |           | yes   |
| Output                           |           | permanent overload and s.c.p.                         |
| Time delay before availability   | $t_v$     | $\leq 50ms$   |

#### Elektromagnetic compatibility (EMC)

|   |               |
|---|---------------|
| Electromagnetic field test              | IEC 61000-4-3 |
| Electrostatic discharge test            | IEC 61000-4-2 |
| Electrical fast transient immunity test | IEC 61000-4-4 |
| Radiated disturbance field strength     | EN 55011      |
| Impulse voltage withstandability        | IEC 255-5     |

#### Mechanical Data

|                       |                               |
|-----------------------|-------------------------------|
| Operating temperature | -25°C bis +70°C               |
| Front cap             | PA 6, black                   |
| Housing               | stainless steel (Niro 1.4305) |
| Indication            | LED, yellow                   |
| Termination type      | plug socket                   |