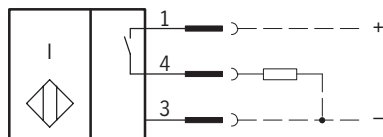
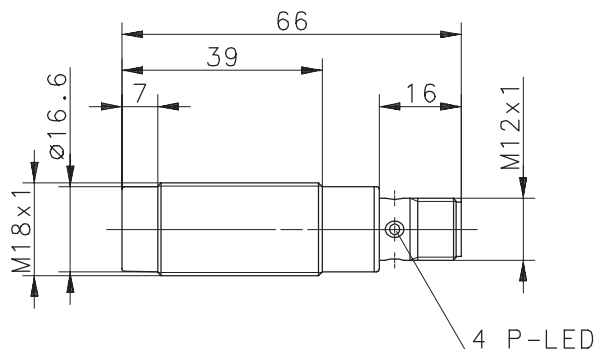


Anschlußschema



Open Kollektor



Kenndaten nach EN 60947-5-2

Elektrische Daten

Bemessungsbetriebsspannungsbereich	U_B	10 - 30V DC
Bemessungsisolationsspannung	U_i	75V DC
Bemessungsstoßspannungsfestigkeit	U_{imp}	500V
Spannungsfall	U_d	< 1,5V
Gebrauchskategorie		DC-13
Bemessungsbetriebsstrom	I_e	≤ 200mA
Reststrom	I_r	< 0,1mA
Leerlaufstrom	I_0	< 11mA
Schutzart		IP 67 (nur im verschraubten Zustand mit den dazugehörigen Gegenstücken)
Art des Kurzschlußschutzes		taktend
Bemessungsschaltabstand	s_n	8mm
gesicherter Schaltabstand	s_a	0 ... 6,5mm
Wiederholgenauigkeit	R	≤ 5%
Hysterese	H	≈ 10%
Schaltfrequenz	f	200Hz
Schaltelementfunktion		DC, Schließer
Einbauart		nicht bündig
Verpolschutz		ja
Ausgang		dauerkurzschluß- und überlastfest
Bereitschaftsverzug	t_v	≤ 50ms

Elektromagnetische Verträglichkeit (EMV)

Hochfrequenzbeeinflussungsfestigkeit	IEC 61000-4-3
Elektrostatische Entladungsfestigkeit	IEC 61000-4-2
Transientenfestigkeit	IEC 61000-4-4
Störaussendung	EN55011
Stoßspannungsfestigkeit	IEC 255-5

Mechanische Daten

Umgebungstemperatur	-25°C bis +70°C
Frontkappe	PA 6.6, schwarz
Gehäuse	Messing, vernickelt
Funktionsanzeige	LED, gelb
Anschlußart	Steckverbindung

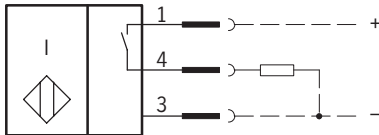
Technical Data

Inductive Proximity Switch

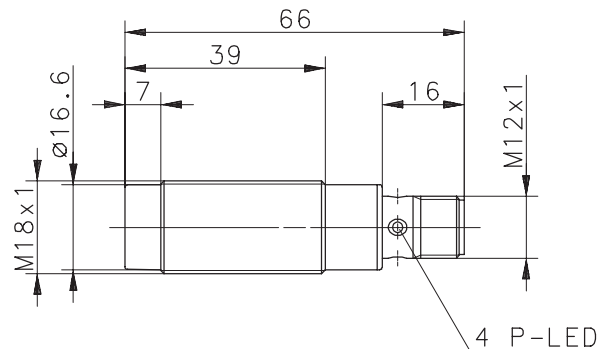
Type: **KIN-M18PS/008-KLS12**

Part.-No.: **697.2906.014**

Wiring Diagram



Open Collector



Technical Data according to EN 60947-5-2

Electrical Data

Operational voltage range	U_B	10 - 30VDC
Rated insulation voltage	U_i	75VDC
Rated impulse withstand voltage	U_{imp}	500V
Voltage drop	U_d	< 1,5V
Utilization category		DC-13
Rated operational current	I_e	≤ 200mA
Off-state current	I_r	< 0,1mA
No-load supply current	I_0	< 11mA
Type of protection		IP 67 (only in fully locked position with it's plugs)
Short-circuit protection		pulsed
Rated operating distance	s_n	8mm
Assured operating distance	s_a	0 ... 6,5mm
Repeat accuracy	R	≤ 5%
Differential travel (hysteresis)	H	≈ 10%
Frequency of operating cycles	f	200Hz
Switchingfunction		DC, N.O.
Mounting		non flush
False polarity protection		yes
Output		permanent overload and s.c.p.
Time delay before availability	t_v	≤ 50ms

Elektromagnetic compatibility (EMC)

Electromagnetic field test	IEC 61000-4-3
Electrostatic discharge test	IEC 61000-4-2
Electrical fast transient immunity test	IEC 61000-4-4
Radiated disturbance field strength	EN55011
Impulse voltage withstandability	IEC 255-5

Mechanical Data

Operating temperature	-25°C bis +70°C
Front cap	PA 6.6, black
Housing	brass, nickel plated
Indication	LED, yellow
Termination type	plug socket