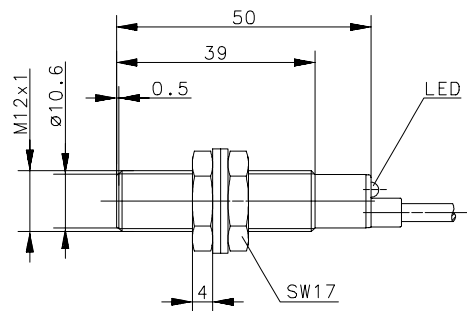
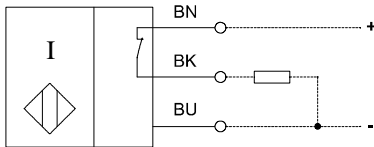


Baureihe M12

Typbezeichnung **KIB-M12PÖ/002-KL2**

Artikelnummer **6932703001**

Anschlussschema



Kennzeichnende Merkmale nach EN 60947-5-2

Elektrische Daten

| | | |
|--|-----------|--|
| Bemessungsschaltabstand | S_n | 2mm |
| Normmessplatte | | 12mm x 12mm, t = 1mm, Material: FE360 |
| Realschaltabstand | S_r | 1,8 ... 2,2mm |
| Gesicherter Schaltabstand | S_a | 0 ... 1,6mm |
| Schaltelementfunktion | | DC Öffner; Open Kollektor |
| Wiederholgenauigkeit | R | ≤ 5% |
| Hysterese | H | ≈ 10% |
| Bemessungsbetriebsspannungsbereich | U_B | 10 - 36V DC |
| Bemessungsisolationsspannung | U_i | 75V DC |
| Bemessungsstoßspannungsfestigkeit | U_{imp} | 500V |
| Spannungsfall | U_d | ≤ 1,5V (zuzüglich 0,06V pro m Anschlussleitung und 200mA Last bei 20°C) |
| Gebrauchskategorie | | DC-13 |
| Bemessungsbetriebsstrom | I_e | ≤ 200mA |
| Kleinster Betriebsstrom | I_m | ≤ 1mA |
| Reststrom | I_r | ≤ 0,3mA |
| Leerlaufstrom | I_o | ≤ 11mA |
| Bedingter Bemessungskurzschlussstrom | | 100A |
| Schaltelement | | dauerkurzschluss- u. überlastfest |
| Art des Kurzschlusschutzes | | taktend |
| Schaltfrequenz | f | 800Hz |
| Bemessungsfrequenz des Versorgungsnetzes | | DC |
| Einbauart | | bündig |
| Verpolschutz | | ja |
| Bereitschaftsverzug | t_v | ≤ 50ms |

Elektromagnetische Verträglichkeit (EMV)

| | |
|--|---------------|
| Hochfrequenzbeeinflussungsfestigkeit | IEC 61000-4-3 |
| Elektrostatische Entladungsfestigkeit | IEC 61000-4-2 |
| Schnelle Transientenfestigkeit (Burst) | IEC 61000-4-4 |
| Störaussendung | EN 55011 |

Mechanische Daten

| | |
|---------------------|--|
| Frontkappe | PA 6.6 schwarz |
| Gehäuse | Messing vernickelt |
| Abschlusskappe | PA 6.6 schwarz |
| Umgebungstemperatur | -25°C ... +70°C |
| Schutzart | IP67 |
| Verschmutzungsgrad | 3 (Bei Verschmutzung des aktiven Bereiches kann eine Beeinträchtigung des Schaltabstandes eintreten) |
| Anzeigen | LED gelb |
| Anschlussart | Kabel 3x 0,14mm ² x 2m ±5%; PVC-Mantel, schwarz |
| Befestigungshilfen | 2 x Sechskantmutter und 2 x Zahnscheibe |

EG-Konformität



Dieses Dokument wird nicht Vertragsgrundlage; die darin enthaltenen Angaben stellen keine Beschreibungen zu erwartender Beschaffenheiten dar, so dass eine Sachmängelhaftung wegen eventueller Abweichungen der tatsächlichen von der hier beschriebenen Beschaffenheit ausgeschlossen ist. Änderungen bleiben vorbehalten.

Ausgabedatum : 25.10.2005 / Blatt 1 von 1
Dokument : 6932703001_de / Stand : 1 / 0657-05