

Elektrische Daten (maximale Werte) :

Kontakt	
– max. Schaltspannung	: 100 V
– max. Einschaltstrom	: 0.5 A
– max. Schaltleistung	: 5 VA
Schaltfunktion	
o = Umschalter, fallendes Niveau	
u = Umschalter, fallendes Niveau	
Gebrauchskategorie	
	: AC-21A und DC-21A nach DIN VDE 0660 T107 (IEC 947-3-1 / EN 60947-3-1)
Aufbau	
	: nach DIN VDE 0660 T200 (IEC 947-5-1 / EN 60947-5-1)

Bei induktiven Lasten unbedingt Kontaktschutz beachten!
Maximale Daten dürfen nicht überschritten werden!

Technische Daten :

Anschlußart	: 1 m Kabel, PVC; 5x 0,25 mm ²
Schutzart	: IP 65 nach DIN VDE 0470 T1 (IEC 529 / EN 60529)
Temperaturbereich	: -5°C bis +60°C
Mediumtemperatur	: -5°C bis +60°C
maximaler Druck	: 5 bar
mech. Lebensdauer	: je nach zu schaltender Last 10 ⁷ bis 10 ⁹ Schaltungen.

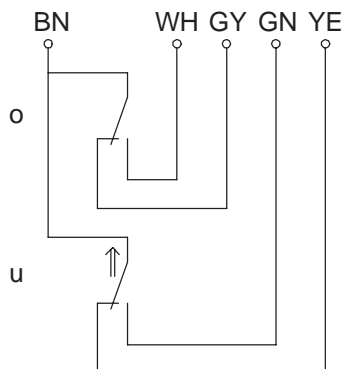
Reproduzierbarkeit der Schaltpunkte bei gleichen geometrischen Verhältnissen
±0.05mm, bezogen auf ein Schaltgerät.

ACHTUNG :

Die Maße der Schaltpunkte beziehen sich auf eine Flüssigkeitsdichte von 1 g/cm³
Die Toleranz der Schaltpunkte beträgt ±2 mm

Anschlußschema

(passend zum gezeichneten Zustand)



Mechanische Daten :

Verschraubungswerkstoff	: 9 SMnPb 28 (1.0718)
Schaltröhrlwerkstoff	: CuZn37 (2.0321)
Schwimmerwerkstoff	: PP
– Dichte	: etwa 0.55 g/cm ³ ±10%
– Eintauchtiefe	: 12 mm ±2 mm (bei Dichte 1 g/cm ³)
Greifringwerkstoff	: CuSn8 (2.1030)

erstellt 12.06.2001 Häßler
freigegeben 12.06.2001 Limbach