

Schwimmerschalter

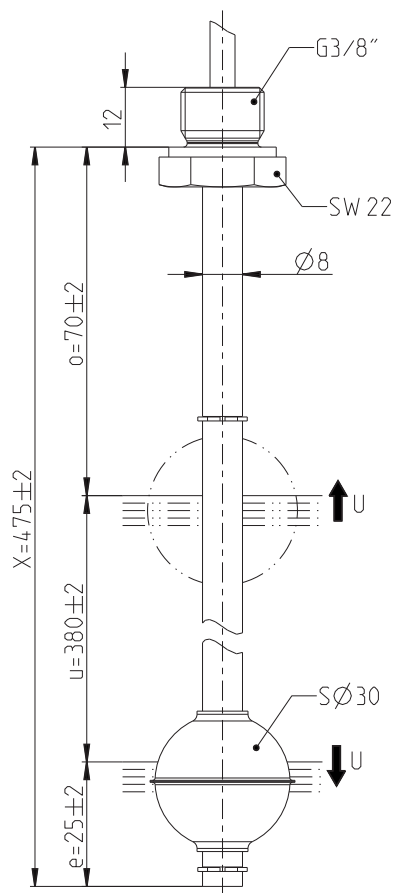
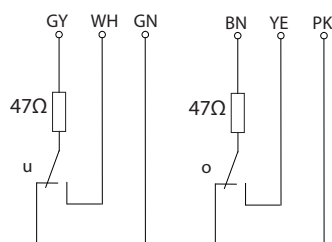
Baureihe Miniatur-Schwimmerschalter

Typbezeichnung **MSN1-NI-R3/8-2U 0475**

Artikelnummer **6895173009**

Anschlusschema

(nicht betätigter Zustand)



Elektrische Daten

Bemessungsbetriebsspannung	U_e	24 V
Bemessungsbetriebsstrom	I_e	50 mA
Spannungsfall	U_d	2,5 V
Bemessungsisolationsspannung	U_i	50 V AC
Bemessungsstoßspannungsfestigkeit	U_{imp}	500 V AC
Überspannungskategorie		II
Ausgang		1 Umschalter, steigendes Niveau 1 Umschalter, fallendes Niveau

Mechanische Daten	
Verschraubungswerkstoff	X6CrNiMoTi17-12-2 (1.4571)
Schaltröhrenwerkstoff	X6CrNiMoTi17-12-2 (1.4571)
Schwimmerwerkstoff	X6CrNiMoTi17-12-2 (1.4571)
- Dichte	etwa 0,7 g/cm ³ ±10 %
- Eintauchtiefe	18 mm ± 2 mm (bei Dichte 1 g/cm ³)
Greifringwerkstoff	X39CrMo17 (1.4122)
Umgebungstemperatur	-5 °C bis +70 °C
Mediumstemperatur	-10 °C bis +80 °C
Anschlussart	Kabel 6 x 0,25 mm ² x 0,25 m ± 5 %, PVC
Schutzart	IP 65 nach IEC 529/ EN 60529
max. Druck	15 bar

Normen
DIN EN 60947-5-1

Allgemeine Hinweise

Die Maße der Schaltpunkte beziehen sich auf eine Flüssigkeitsdichte von 1 g/cm³.
 Die Toleranz der Schaltpunkte beträgt ±2 mm.
 Maximale Daten dürfen nicht überschritten werden!
 Bei induktiven und kapazitiven Lasten unbedingt Kontaktschutz beachten!

Induktive Lasten

bei Gleichspannung

Unterdrückung von Spannungsspitzen mit einer Freilaufdiode

bei Wechselfpannung

Unterdrückung von Spannungsspitzen mit einem VDR

Unterdrückung von Spannungsspitzen mit einem RC-Glied

Kapazitive Lasten

Kontaktschutz mit Widerständen zur Strombegrenzung