



Type: **MSKS-PA-FL35-OS**

Artikel.-Nr.: **689.1700.009**

Datum: **19.05.1999/2072**

Technische Daten (maximale Werte) :

max. Schaltspannung : 250 V

max. Einschaltstrom : 0.5 A

max. Schaltleistung : 10 VA

Gebrauchskategorie : AC-21A und DC-21A
nach DIN VDE 0660 T107
IEC 947-3-1, EN 60947-3-1

Bei induktiven Lasten unbedingt Kontaktschutz beachten! Maximale Daten dürfen nicht überschritten werden!

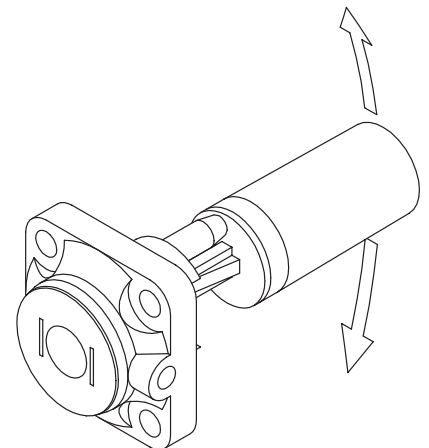
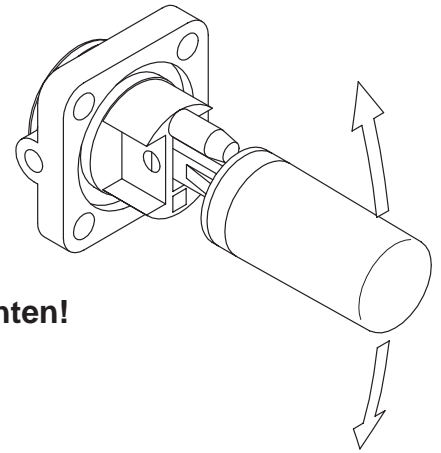
Schutzart : IP 65 nach DIN VDE 0470 T1,
IEC 529, EN 60529

Ausgangsfunktion : 1 Schließer,
fallendes oder steigendes Niveau
Durch drehen des Schalters um
180°, läßt sich die Schaltfunktion
von Schließer in Öffner verändern.

Temperaturbereich : -5°C bis +60°C

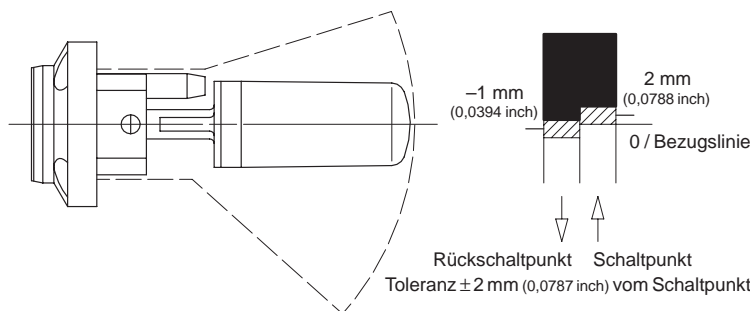
mech. Lebensdauer : je nach zu schaltender Last
10⁷ bis 10⁹ Schaltungen.

Reproduzierbarkeit bei gleichen geometrischen Verhältnissen
± 0.05mm, bezogen auf ein Schaltgerät.



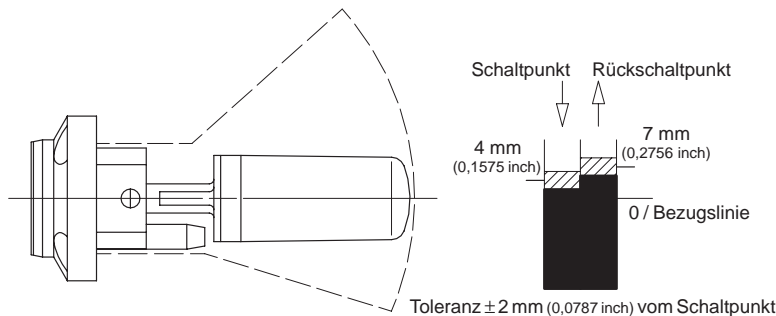
Schließer, steigendes Niveau

Schaltpunkte bei einer Dichte von 1 kg/dm³



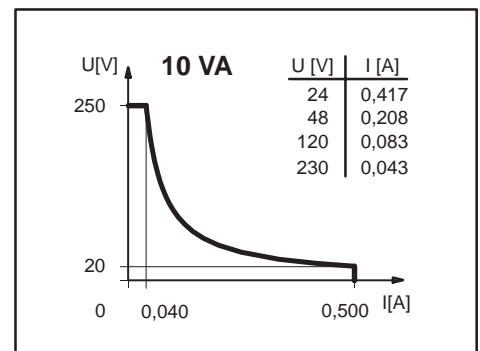
Schließer, fallendes Niveau

Schaltpunkte bei einer Dichte von 1 kg/dm³



□ Kontakt offen
■ Kontakt geschlossen

Leistungsdiagramm (maximale Werte)



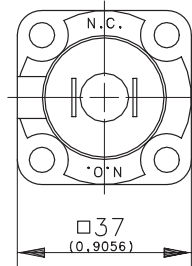
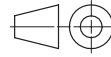
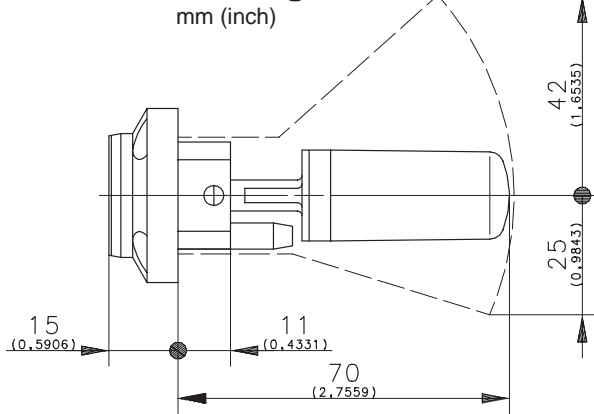


Type: **MSKS-PA-FL36-OS**

Artikel.-Nr.: **689.1700.009**

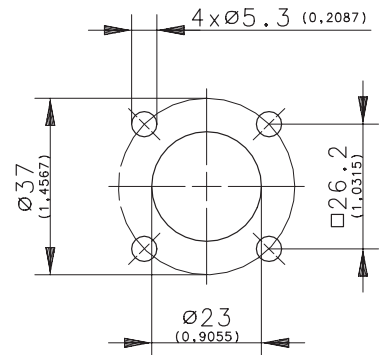
Datum: **19.05.1999/2072**

Abmessungen



Einbaumaße

mm (inch)



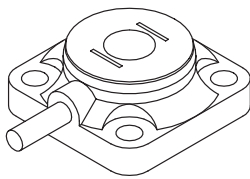
Mechanische Daten:

Gehäusewerkstoff : PA12

Schwimmerwerkstoff : PA12

Aufbau : nach DIN VDE 0660 T200,
IEC 947-5-1, EN 60947-5-1

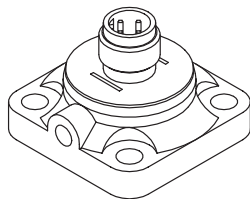
Anschlußarten:



Kabel, PVC, 2x0,34mm²

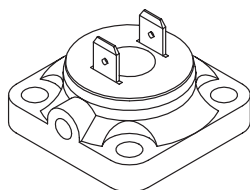
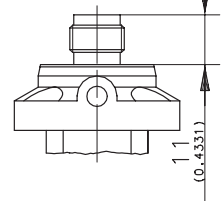
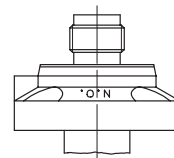
Art.-Nr.: 689.1700.002 – 3m ausgeführt

Art.-Nr.: 689.1700.008 – 5m ausgeführt



M12x1-Steckverbindung 4pol. AC (Polbelegung 1+2)

Art.-Nr.: 689.1700.006



Kontaktzungen

(passend zu AMP-Stecker)

Art.-Nr.: 689.1700.009

