

Type: **MSKS-PA-FL35-OS**

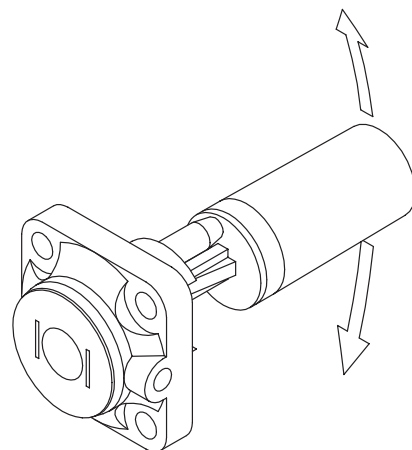
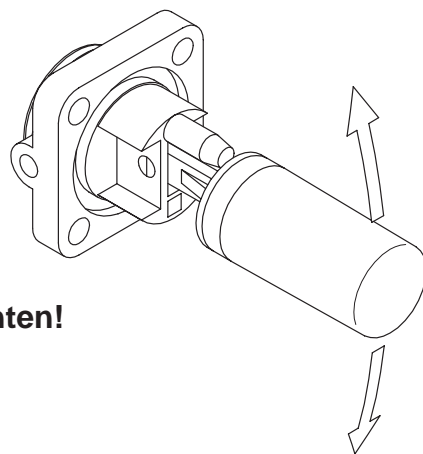
 Artikel.-Nr.: **689.1700.008**

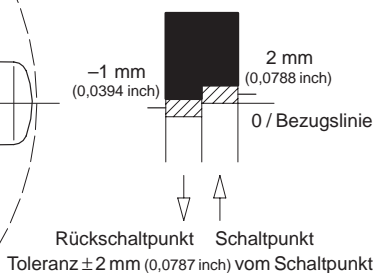
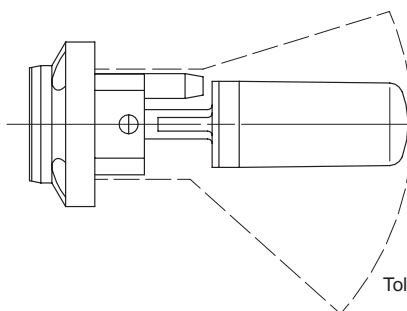
 Datum: **19.05.1999/2072**
**Technische Daten** (maximale Werte) :

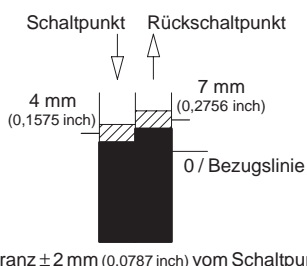
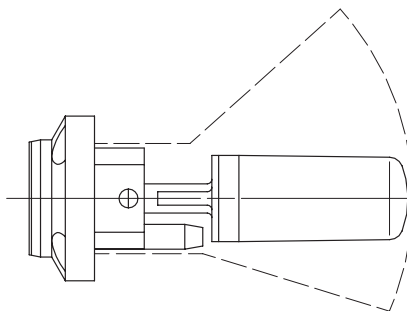
- max. Schaltspannung : 250 V
- max. Einschaltstrom : 0.5 A
- max. Schaltleistung : 10 VA
- Gebrauchskategorie : AC-21A und DC-21A  
nach DIN VDE 0660 T107  
IEC 947-3-1, EN 60947-3-1

**Bei induktiven Lasten unbedingt Kontaktschutz beachten!  
 Maximale Daten dürfen nicht überschritten werden!**

- Schutzart : IP 65 nach DIN VDE 0470 T1,  
IEC 529, EN 60529
- Ausgangsfunktion : 1 Schließer,  
fallendes oder steigendes Niveau  
Durch drehen des Schalters um  
180°, läßt sich die Schaltfunktion  
von Schließer in Öffner verändern.
- Temperaturbereich : -5°C bis +60°C
- mech. Lebensdauer : je nach zu schaltender Last  
10<sup>7</sup> bis 10<sup>9</sup> Schaltungen.

 Reproduzierbarkeit bei gleichen geometrischen Verhältnissen  
 ± 0.05mm, bezogen auf ein Schaltgerät.

**Schließer, steigendes Niveau**

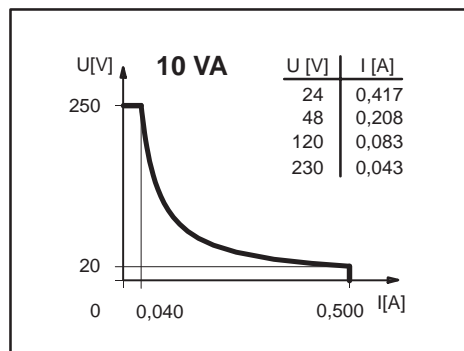
 Schaltpunkte bei einer Dichte von 1 kg/dm<sup>3</sup>

**Schließer, fallendes Niveau**

 Schaltpunkte bei einer Dichte von 1 kg/dm<sup>3</sup>


- Kontakt offen
- Kontakt geschlossen

**Leistungsdiagramm**

(maximale Werte)



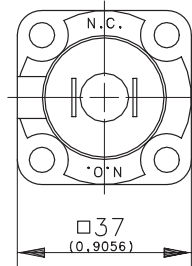
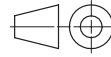
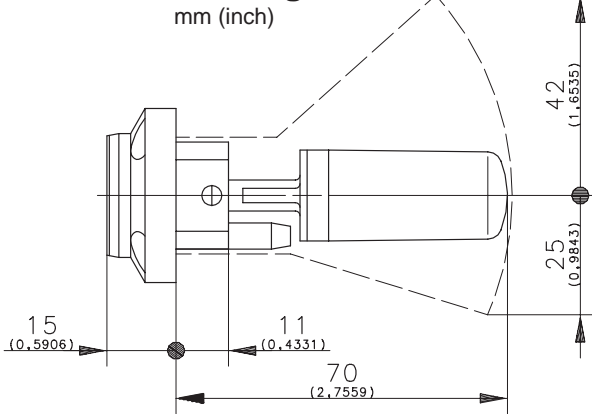


Type: **MSKS-PA-FL36-OS**

Artikel.-Nr.: **689.1700.008**

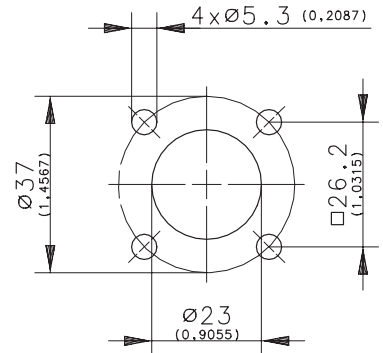
Datum: **19.05.1999/2072**

### Abmessungen



### Einbaumaße

mm (inch)



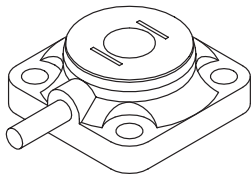
### Mechanische Daten:

Gehäusewerkstoff : PA12

Schwimmerwerkstoff : PA12

Aufbau : nach DIN VDE 0660 T200,  
IEC 947-5-1, EN 60947-5-1

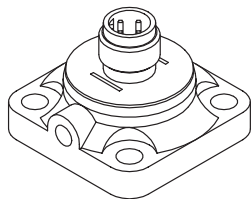
### Anschlußarten:



Kabel, PVC, 2x0,34mm<sup>2</sup>

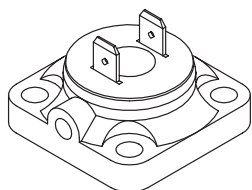
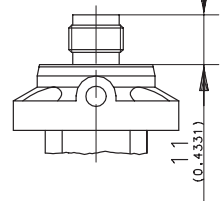
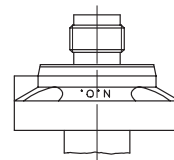
Art.-Nr.: 689.1700.002 – 3m ausgeführt

Art.-Nr.: 689.1700.008 – 5m ausgeführt



M12x1-Steckverbindung 4pol. AC (Polbelegung 1+2)

Art.-Nr.: 689.1700.006



Kontaktzungen

(passend zu AMP-Stecker)

Art.-Nr.: 689.1700.009

