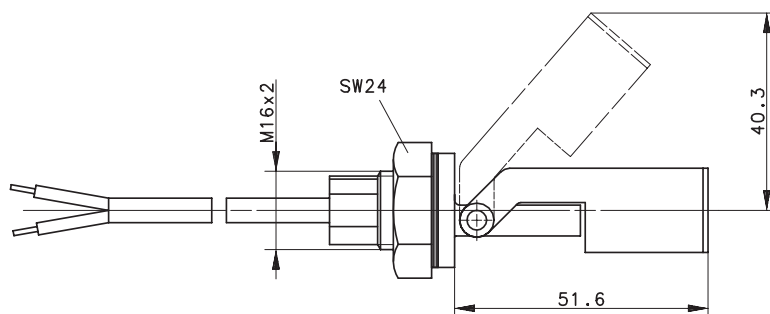
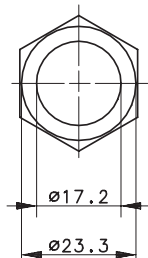


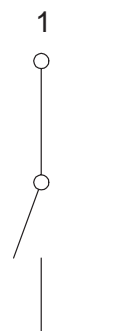
Type: **MSKS-PP-M16-OS**

Artikel.-Nr.: **689.1700.004**

Datum: **19.02.1999/0261**



**Anschlußschema**



**Technische Daten** (maximale Werte) :

max. Schaltspannung : 250 V

max. Einschaltstrom : 1 A

max. Schaltleistung : 12 VA

Gebrauchskategorie : AC-21A und DC-21A nach DIN VDE 0660 T107  
IEC 947-3-1, EN 60947-3-1

**Bei induktiven Lasten unbedingt Kontaktschutz beachten!  
Maximale Daten dürfen nicht überschritten werden!**

Schutzart : IP 65 nach DIN VDE 0470 T1 IEC 529, EN 60529

Ausgangsfunktion : 1 Schließer, fallendes/steigendes Niveau

Durch drehen des Schalters um 180°, läßt sich die Schaltfunktion von Schließer in Öffner verändern.

Temperaturbereich : -5°C bis +60°C

mech. Lebensdauer : je nach zu schaltender Last 10<sup>7</sup> bis 10<sup>9</sup> Schaltungen.

Reproduzierbarkeit bei gleichen geometrischen Verhältnissen ± 0.05mm, bezogen auf ein Schaltgerät.

**Mechanische Daten:**

Gehäusewerkstoff : PP

Schwimmerwerkstoff : PP

Anschlußart : 2m Kabel, PVC, 2x0.5mm<sup>2</sup>

Aufbau : nach DIN VDE 0660 T200 IEC 947-5-1, EN 60947-5-1