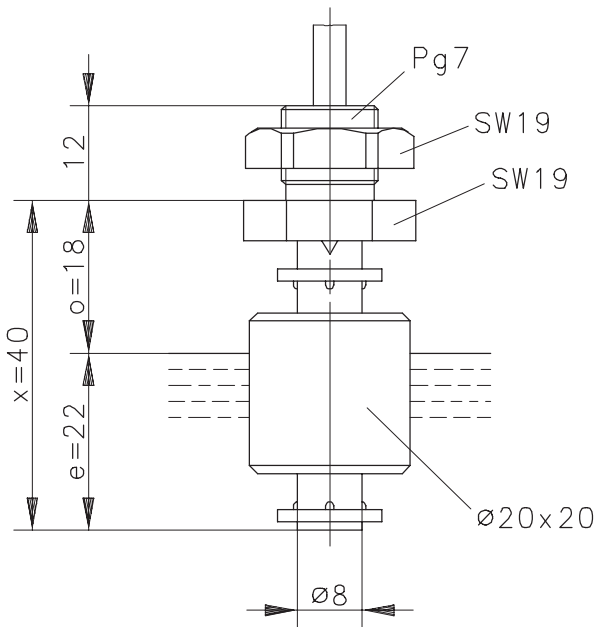
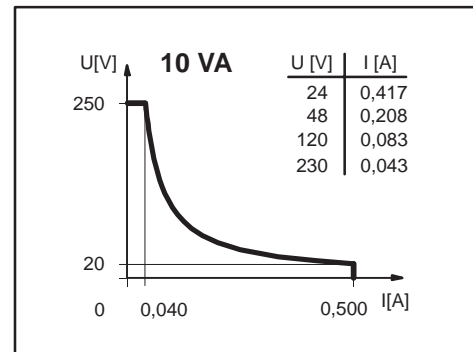


Leistungsdiagramm
(maximale Werte)



Elektrische Daten (maximale Werte) :

Kontakt

- max. Schaltspannung : 250 V
- max. Einschaltstrom : 0,5 A
- max. Schaltleistung : 10 VA

Schaltfunktion

: Schließer, fallendes Niveau
Durch drehen des Schwimmers um 180° läßt sich die Schaltfunktion in Öffner verändern.

Gebrauchskategorie

: AC-21A und DC-21A
nach DIN VDE 0660 T107
(IEC 947-3-1 / EN 60947-3-1)

Aufbau

: nach DIN VDE 0660 T200
(IEC 947-5-1 / EN 60947-5-1)

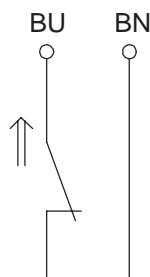
Bei induktiven Lasten unbedingt Kontaktschutz beachten!
Maximale Daten dürfen nicht überschritten werden!

Technische Daten :

- Anschlußart : 2,5 m Kabel, PVC, 2x 0,34 mm²
- Schutzart : IP 65 nach DIN VDE 0470 T1
(IEC 529 / EN 60529)
- Temperaturbereich : -5°C bis +60°C
- Mediumtemperatur : -5°C bis +60°C
- maximaler Druck : 5 bar
- mech. Lebensdauer : je nach zu schaltender Last
10⁷ bis 10⁹ Schaltungen.

Anschlußschema

(passend zum gezeichneten Zustand)



Reproduzierbarkeit der Schaltpunkte bei gleichen geometrischen Verhältnissen ±0.05mm, bezogen auf ein Schaltgerät.

ACHTUNG :

Die Maße der Schaltpunkte beziehen sich auf eine Flüssigkeitsdichte von 1 g/cm³
Die Toleranz der Schaltpunkte beträgt ±2 mm

Mechanische Daten :

- Sechskantmutterwerkstoff : PA
- Gehäusewerkstoff : PP
- Schwimmerwerkstoff : NBR
 - Dichte : etwa 0.75 g/cm³ ±10%
 - Eintauchtiefe : 15 mm ±2 mm (bei Dichte 1 g/cm³)
- Greifringwerkstoff : PP

erstellt 08.05.2001 Häßler
freigegeben 08.05.2001 Limbach