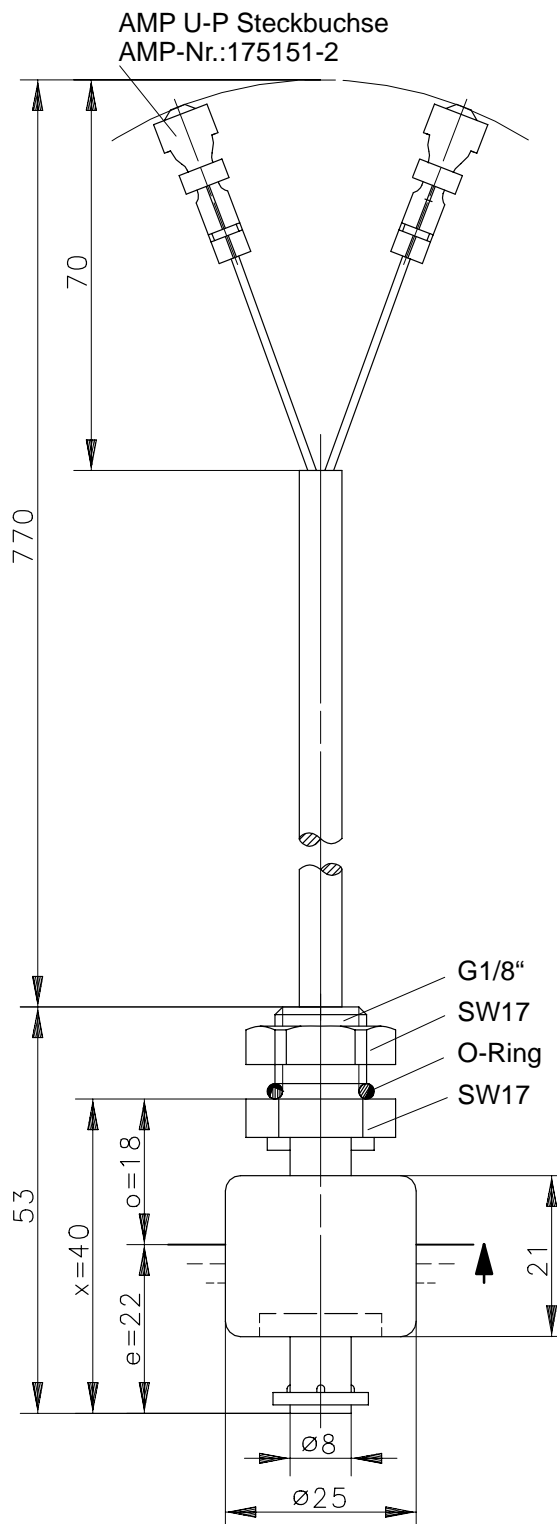


Type: **MSK1-PP-G1/8-S**

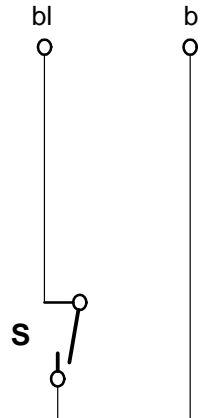
Artikel.-Nr.: **689.1411.014**

Datum: **07.09.98/1113**

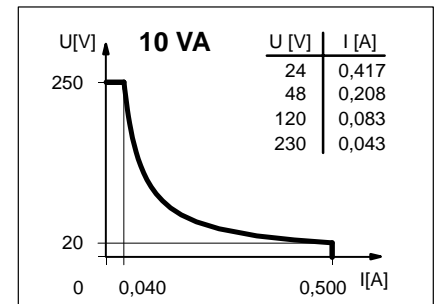


Hinweis: Skt.-Mutter wird dem Schalter lose beigelegt!

Anschlußschema



Leistungsdiagramm (maximale Werte)



Technische Daten:

max. Schaltspannung : 250 V
 max. Einschaltstrom : 0.5 A
 max. Schaltleistung : 10 VA
 Gebrauchskategorie : AC-21A und DC-21A nach
 DIN VDE 0660 T107
 IEC 947-3-1, EN 60947-3-1

Bei induktiven Lasten unbedingt Kontaktschutz beachten!
Maximale Daten dürfen nicht überschritten werden!

Schutzart : IP 65 nach DIN VDE 0470
 T1 IEC 529, EN 60529
 Ausgangsfunktion : 1 Schließer, steig. Niveau
 Temperaturbereich : -5°C bis +60°C
 mech. Lebensdauer : je nach zu schaltender Last
 10⁷ bis 10⁹ Schaltungen.

Reproduzierbarkeit bei gleichen geometrischen Verhältnissen ±0.05mm, bezogen auf ein Schaltgerät.

Mechanische Daten:

Gehäusewerkstoff : PP
 Schwimmerwerkstoff : PP
 Skt.-Mutter : PP
 Sicherungsring : PP
 Anschlußart : PVC-Kabel 2x0.34mm²,
 770mm ausgeführt
 Aufbau : nach DIN VDE 0660 T200
 IEC 947-5-1, EN 60947-5-1