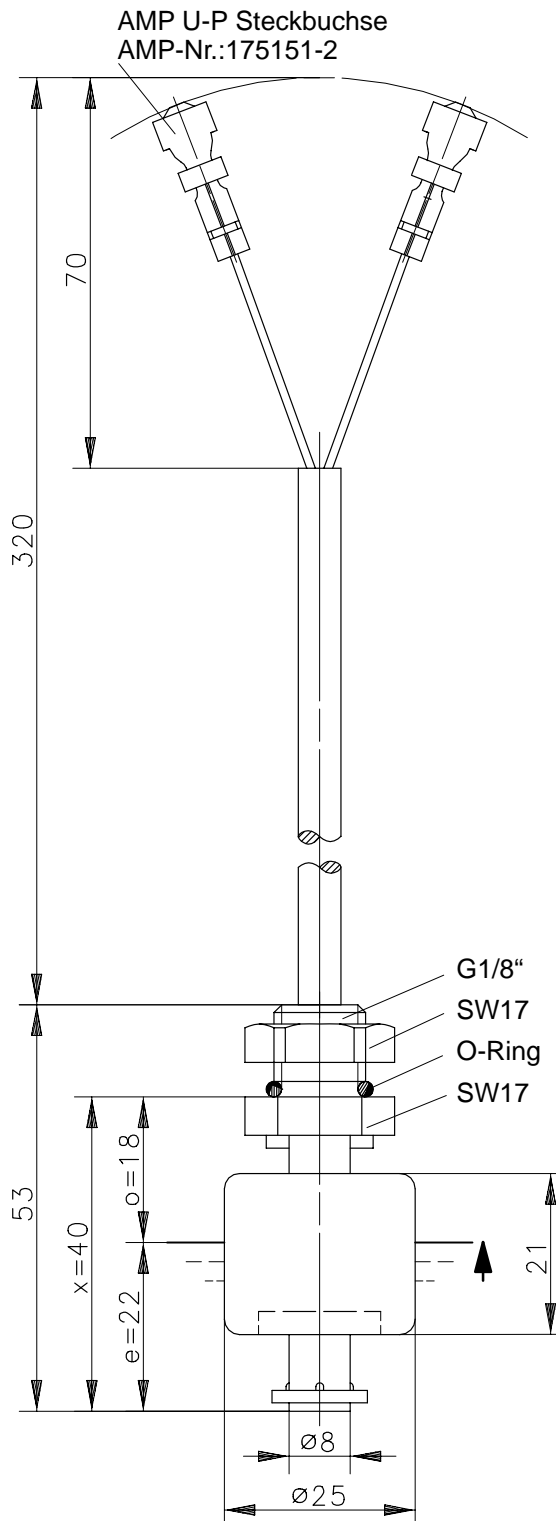


Type: **MSK1-PP-G1/8-S**

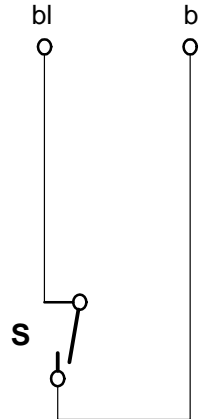
Artikel.-Nr.: **689.1411.012**

Datum: **07.09.98/1112**

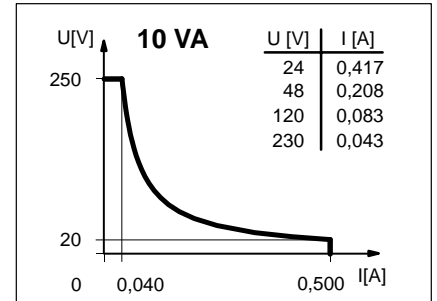


Hinweis: Skt.-Mutter wird dem Schalter lose beigelegt!

Anschlußschema



Leistungsdiagramm (maximale Werte)



Technische Daten:

- max. Schaltspannung : 250 V
- max. Einschaltstrom : 0.5 A
- max. Schaltleistung : 10 VA
- Gebrauchskategorie : AC-21A und DC-21A nach DIN VDE 0660 T107 IEC 947-3-1, EN 60947-3-1

Bei induktiven Lasten unbedingt Kontaktschutz beachten!
Maximale Daten dürfen nicht überschritten werden!

- Schutzart : IP 65 nach DIN VDE 0470 T1 IEC 529, EN 60529
- Ausgangsfunktion : 1 Schließer, steig. Niveau
- Temperaturbereich : -5°C bis +60°C
- mech. Lebensdauer : je nach zu schaltender Last 10⁷ bis 10⁹ Schaltungen.

Reproduzierbarkeit bei gleichen geometrischen Verhältnissen ±0.05mm, bezogen auf ein Schaltgerät.

Mechanische Daten:

- Gehäusewerkstoff : PP
- Schwimmerwerkstoff : PP
- Skt.-Mutter : PP
- Sicherungsring : PP
- Anschlußart : PVC-Kabel 2x0.34mm², 320mm ausgeführt
- Aufbau : nach DIN VDE 0660 T200 IEC 947-5-1, EN 60947-5-1