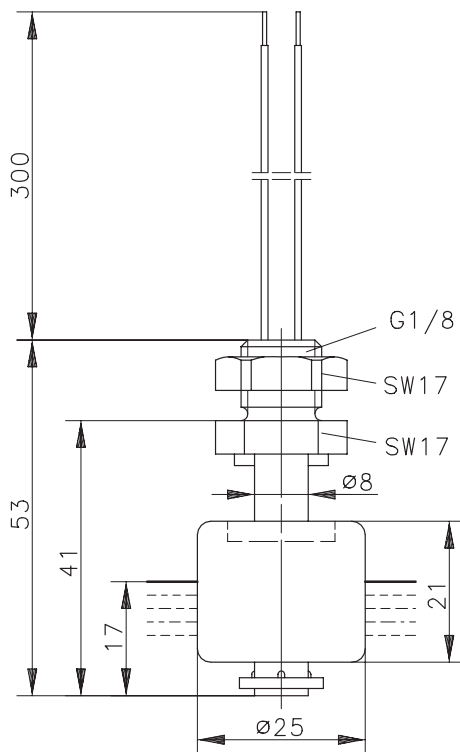


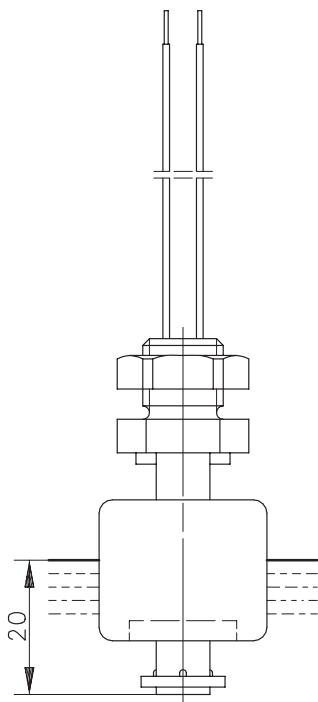
Type: **MSK1-PP-R1/8-S 0040**

Artikel.-Nr.: **689.1411.002**

Datum: **12.02.1999/0252**

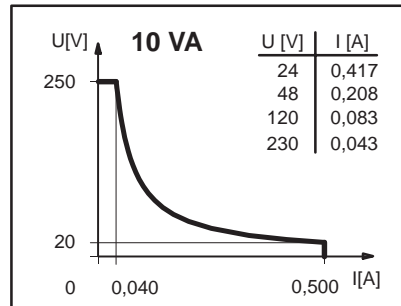


Schließer

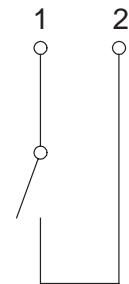


Öffner

Leistungsdiagramm (maximale Werte)



Anschlußschema



Technische Daten (maximale Werte) :

max. Schaltspannung : 250 V

max. Einschaltstrom : 0.5 A

max. Schaltleistung : 10 VA

Gebrauchskategorie : AC-21A und DC-21A

nach DIN VDE 0660 T107

IEC 947-3-1, EN 60947-3-1

Bei induktiven Lasten unbedingt Kontaktschutz beachten!

Maximale Daten dürfen nicht überschritten werden!

Schutzart : IP 65 nach DIN VDE 0470 T1
IEC 529, EN 60529

Ausgangsfunktion : 1 Schließer, fallendes Niveau

Durch drehen des Schwimmers um 180°, läßt sich die Schaltfunktion von Schließer in Öffner verändern.

Temperaturbereich : -5°C bis +100°C

mech. Lebensdauer : je nach zu schaltender Last
10⁷ bis 10⁹ Schaltungen.

Reproduzierbarkeit bei gleichen geometrischen Verhältnissen ±0.05mm, bezogen auf ein Schaltgerät.

Mechanische Daten:

Gehäusewerkstoff : PP

Schwimmerwerkstoff : PP

Anschlußart : 300mm Silicon-Litze 0.25mm²

Aufbau : nach DIN VDE 0660 T200
IEC 947-5-1, EN 60947-5-1