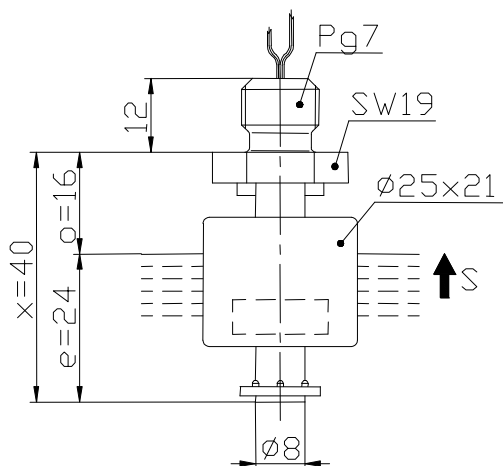
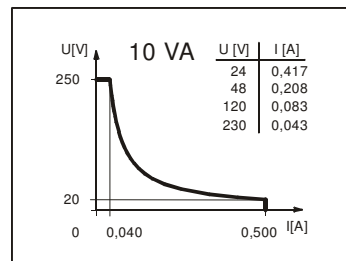


Miniatur-Schwimmerschalter

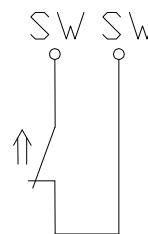
Typbezeichnung **MSK2-PVC-PG7-S 0040**

Artikelnummer **6891324003**

Leistungsdiagramm (maximale Werte)



Anschlußschema (entspricht gezeichnetem Zustand)



Elektrische Daten

Reedkontakt:	max. Schaltspannung	250 V
	max. Schaltstrom	0,5 A
	max. Schaltleistung	10 VA
	mechanische Lebensdauer	je nach zu schaltender Last 10 ⁷ bis 10 ⁹ Schaltungen
Ausgang		1 Schließer, steigendes Niveau
Gebrauchskategorie		AC-22A und DC-22A nach DIN VDE 0660 T107
Aufbau		nach DIN VDE 0660 T200

Mechanische Daten

Anschlusskopfwerkstoff	PVC
Schwimmerwerkstoff	PVC
-Dichte	etwa 0,75 g/cm ³ ±10%
-Einbautiefe	15 mm ±2 mm (bei Dichte 1 g/cm ³)
Greifringwerkstoff	PVC
Umgebungstemperatur	-5 °C bis +60 °C
Mediumtemperatur	-5 °C bis +60 °C
Anschlussart	PVC-Litze, 0,56mm ² , 13mm und 24mm ausgeführt
Schutzart	IP 65 nach DIN VDE 0470 T1
Max. Druck	5 bar

Allgemeine Hinweise

Reproduzierbarkeit der Schaltpunkte bei gleichen geometrischen Verhältnissen ±0,05mm, bezogen auf ein Schaltgerät.
Die Maße der Schaltpunkte beziehen sich auf eine Flüssigkeitsdichte von 1 g/cm³.
Die Toleranz der Schaltpunkte beträgt ±2mm
Bei induktiven Lasten unbedingt Kontaktschutz beachten! Maximale Daten dürfen nicht überschritten werden!

Änderungen bleiben vorbehalten.

Ausgabedatum : 01.08.2006 / Blatt 1 von 1
Dokument : 6891324003_de.doc / Stand : 2