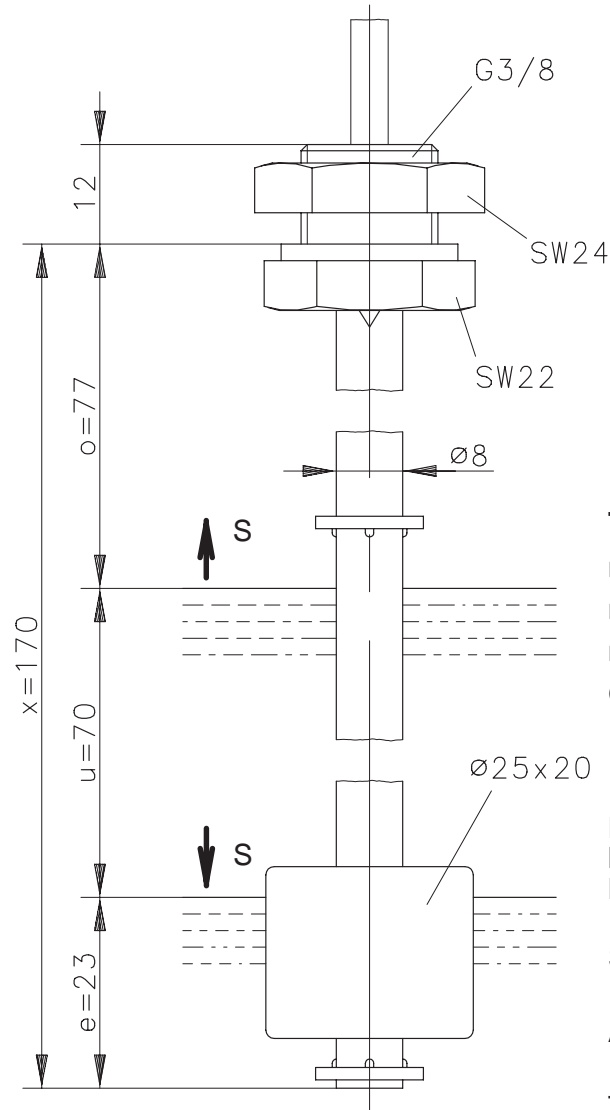


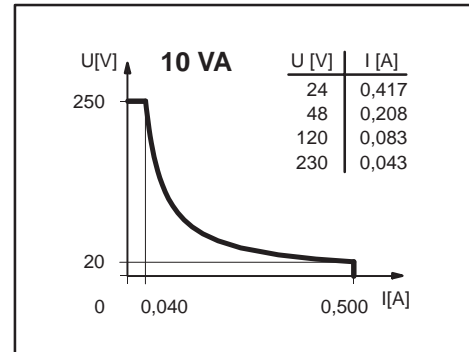
Type: **MSK2-PVC-R3/8-2S**

Artikel.-Nr.: **689.1323.026**

Datum: **14.06.1999/2095**



Leistungsdiagramm
(maximale Werte)



Technische Daten (maximale Werte) :

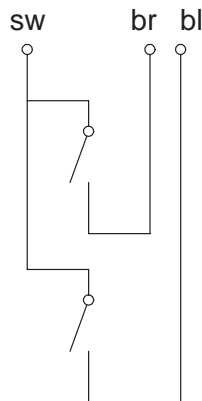
- max. Schaltspannung : 250 V
- max. Einschaltstrom : 0.5 A
- max. Schaltleistung : 10 VA
- Gebrauchskategorie : AC-21A und DC-21A
nach DIN VDE 0660 T107
IEC 947-3-1, EN 60947-3-1

Bei induktiven Lasten unbedingt Kontaktschutz beachten!
Maximale Daten dürfen nicht überschritten werden!

- Schutzart : IP 65 nach DIN VDE 0470 T1
IEC 529, EN 60529
- Ausgangsfunktion : 1 Schließer, steigendes Niveau
1 Schließer, fallendes Niveau
- Temperaturbereich : -5°C bis +60°C
- mech. Lebensdauer : je nach zu schaltender Last
10⁷ bis 10⁹ Schaltungen.

Reproduzierbarkeit bei gleichen geometrischen Verhältnissen ± 0.05mm, bezogen auf ein Schaltgerät.

Anschlußschema



Mechanische Daten:

- Gehäusewerkstoff : PVC
- Schaltrohrwerkstoff : PVC
- Schwimmerwerkstoff : PVC
- Greifringwerkstoff : PVC
- Anschlußart : 0.6m Kabel, PVC, 3x0.34mm²
- Aufbau : nach DIN VDE 0660 T200
IEC 947-5-1, EN 60947-5-1