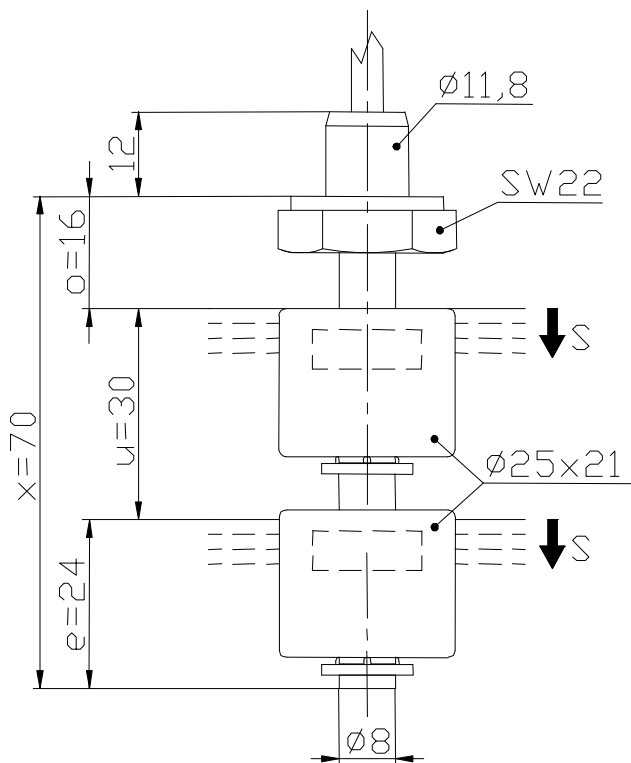


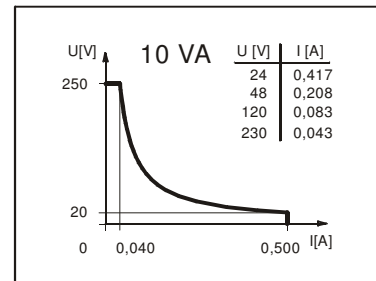
Miniatur-Schwimmerschalter

Typbezeichnung **MSK2-PVC-RD11,8-2S 0070**

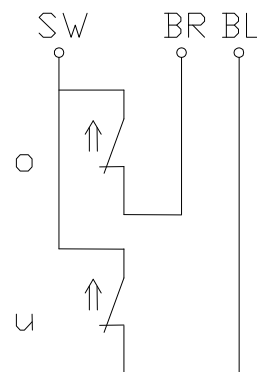
Artikelnummer **6891320005**



Leistungsdiagramm
(maximale Werte)



Anschlußschema
(ohne Flüssigkeit)



Elektrische Daten

Reedkontakt:	max. Schaltspannung	250 V
	max. Schaltstrom	0,5 A
	max. Schaltleistung	10 VA
	mechanische Lebensdauer	je nach zu schaltender Last 10 ⁷ bis 10 ⁹ Schaltungen
Ausgang		2 Schließer, fallendes Niveau
Gebrauchskategorie		AC-21A und DC-21A nach DIN VDE 0660 T107
Aufbau		nach DIN VDE 0660 T200

Mechanische Daten

Verschraubungswerkstoff	PVC
Schaltröhrenwerkstoff	PVC
Schwimmerwerkstoff	PVC
-Dichte	etwa 0,7 g/cm ³ ±10%
-Eintauchtiefe	15 mm ±2 mm (bei Dichte 1 g/cm ³)
Greifringwerkstoff	PVC
Umgebungstemperatur	-5°C bis +60°C
Mediumtemperatur	-5°C bis +60°C
Anschlussart	2,5m Kabel, PVC, 3x0,34mm ²
Schutzart	IP 65 nach DIN VDE 0470 T1
Max. Druck	5 bar

Allgemeine Hinweise

Reproduzierbarkeit der Schaltpunkte bei gleichen geometrischen Verhältnissen ±0,05mm, bezogen auf ein Schaltgerät.

Die Maße der Schaltpunkte beziehen sich auf eine Flüssigkeitsdichte von 1 g/cm³.

Die Toleranz der Schaltpunkte beträgt ±2mm

Bei induktiven Lasten unbedingt Kontaktschutz beachten! Maximale Daten dürfen nicht überschritten werden!

Änderungen bleiben vorbehalten.

Ausgabedatum : 04.09.2007 / Blatt 1 von 1
Dokument : 6891320005_de.doc / Stand : 2