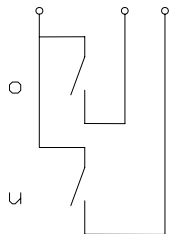


Miniatur-Schwimmerschalter

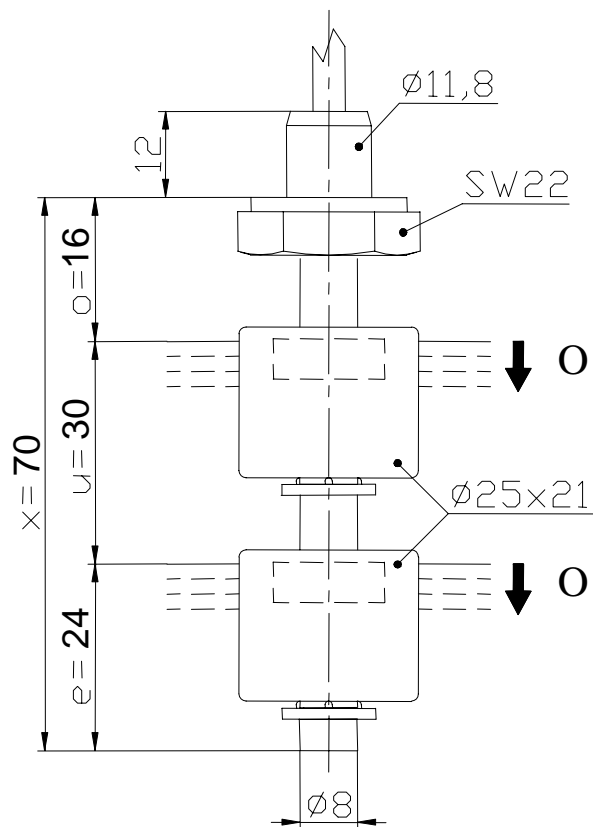
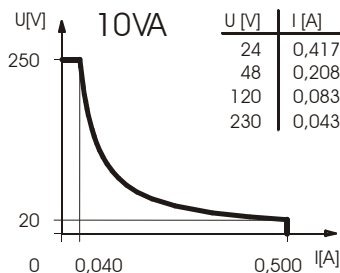
Typbezeichnung **MSK2-PVC-RD11,8-20 0070**

Artikelnummer **6891320004**

Anschlussschema
(nicht betätigter Zustand)



Schaltleistungsdiagramm
(maximale Werte)



Elektrische Daten

max. Schaltspannung	250 V
max. Schaltstrom	0,5 A
max. Schaltleistung	10 VA
mechanische Lebensdauer	je nach zu schaltender Last 10^7 bis 10^9 Schaltungen
Schaltfunktion	2 Öffner, fallendes Niveau Durch drehen des Schwimmers um 180° , läßt sich die Schaltfunktion von Öffner in Schließer verändern.
Schutzklasse	III

Dieses Dokument wird nicht Vertragsgrundlage; die darin enthaltenen Angaben stellen keine Beschreibungen zu erwartender Beschaffenheiten dar, so dass eine Sachmängelhaftung wegen eventueller Abweichungen der tatsächlichen von der hier beschriebenen Beschaffenheit ausgeschlossen ist. Änderungen bleiben vorbehalten.

Ausgabedatum : 05.08.2010 / Blatt 1 von 2
Dokument : 6891320004_de.doc / Stand : 2 / 0414-10

Mechanische Daten

Verschraubungswerkstoff	PVC
Schaltrohrwerkstoff	PVC
Schwimmerwerkstoff	PVC
-Dichte	etwa 0,7 g/cm ³ ±10%
-Eintauchtiefe	17 mm ±2 mm (bei Dichte 1 g/cm ³)
Greifringwerkstoff	PVC
Dichtungswerkstoff	PVC
Umgebungstemperatur	-5 °C bis +60 °C
Mediumtemperatur	-5 °C bis +60 °C
Anschlussart	Kabel 3 x 0,34 mm ² x 2,6 m ± 5 %, PVC
Schutzart	IP 65 nach DIN VDE 0470 T1
Max. Druck	5 bar

Hinweise

Reproduzierbarkeit der Schaltpunkte bei gleichen geometrischen Verhältnissen ±0,05 mm, bezogen auf ein Schaltgerät.

Die Maße der Schaltpunkte beziehen sich auf eine Flüssigkeitsdichte von 1 g/cm³.

Die Toleranz der Schaltpunkte beträgt ±2 mm.

Bei induktiven Lasten unbedingt Kontaktschutz beachten! Maximale Daten dürfen nicht überschritten werden!

Dieses Dokument wird nicht Vertragsgrundlage; die darin enthaltenen Angaben stellen keine Beschreibungen zu erwartender Beschaffenheiten dar, so dass eine Sachmängelhaftung wegen eventueller Abweichungen der tatsächlichen von der hier beschriebenen Beschaffenheit ausgeschlossen ist. Änderungen bleiben vorbehalten.

Ausgabedatum : 05.08.2010 / Blatt 2 von 2
Dokument : 6891320004_de.doc / Stand : 2 / 0414-10