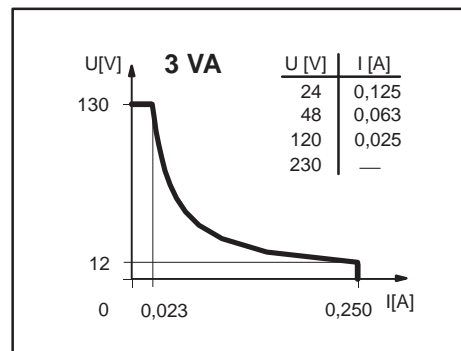


**Leistungsdiagramm**  
(maximale Werte)



**Elektrische Daten** (maximale Werte) :

- Kontakt**
- max. Schaltspannung : 130 V
  - max. Einschaltstrom : 0,25 A
  - max. Schaltleistung : 3,0 VA
- Schaltfunktion** : o=Umschalter, steigendes Niveau  
u=Umschalter, fallendes Niveau
- Gebrauchskategorie** : AC-21A und DC-21A  
nach DIN VDE 0660 T107  
( IEC 947-3-1 / EN 60947-3-1 )
- Aufbau** : nach DIN VDE 0660 T200  
( IEC 947-5-1 / EN 60947-5-1 )

**Bei induktiven Lasten unbedingt Kontaktschutz beachten!**  
**Maximale Daten dürfen nicht überschritten werden!**

**Technische Daten :**

- Anschlußart : 3 m Kabel, PVC; 5x 0,25 mm<sup>2</sup>
- Schutzart : IP 65 nach DIN VDE 0470 T1  
( IEC 529 / EN 60529 )
- Temperaturbereich : -5°C bis +60°C
- Mediumtemperatur : -5°C bis +60°C
- maximaler Druck : 5 bar
- mech. Lebensdauer : je nach zu schaltender Last  
10<sup>7</sup> bis 10<sup>9</sup> Schaltungen.

Reproduzierbarkeit der Schaltpunkte bei gleichen geometrischen Verhältnissen ±0.05mm, bezogen auf ein Schaltgerät.

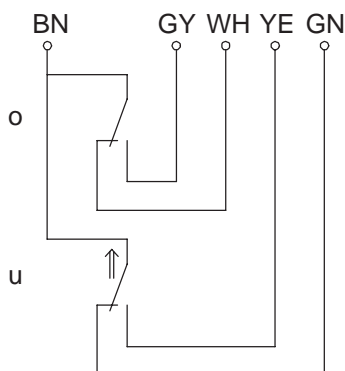
**ACHTUNG :**

Die Maße der Schaltpunkte beziehen sich auf eine Flüssigkeitsdichte von 1 g/cm<sup>3</sup>  
Die Toleranz der Schaltpunkte beträgt ±2 mm

**Mechanische Daten :**

- Gehäusewerkstoff : PVC
- Schwimmerwerkstoff : PVC
  - Dichte : etwa 0.7 g/cm<sup>3</sup> ±10%
  - Eintauchtiefe : 15 mm ±2 mm ( bei Dichte 1 g/cm<sup>3</sup> )
- Greifringwerkstoff : PVC
- Greifringwerkstoff G8 : CuZn8 F70

**Anschlußschema**



erstellt 24.11.2003 Franke  
freigegeben 24.11.2003 Funke