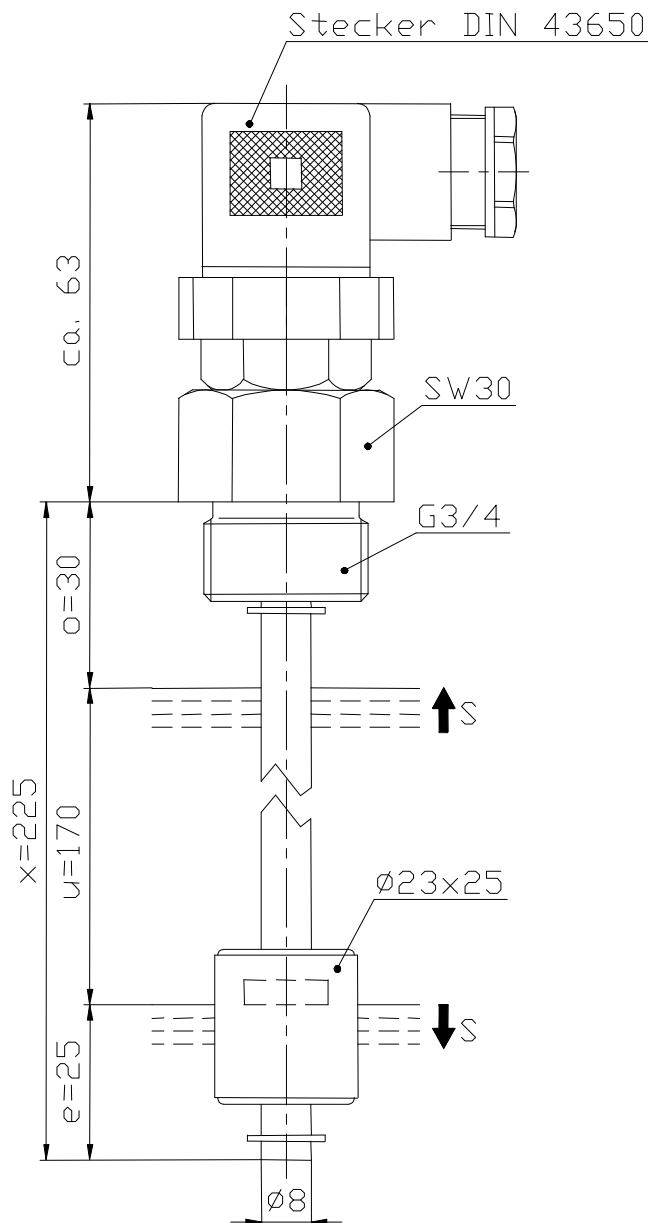


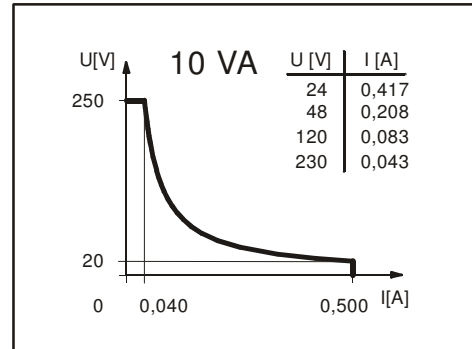
Miniatur-Schwimmerschalter

Typbezeichnung **MSK4-MS-R3/4-2S 0225**

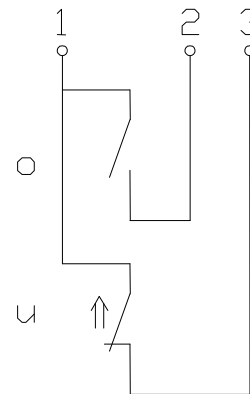
Artikelnummer **6891240005**



Leistungsdiagramm
(maximale Werte)



Anschlußschema
(entspricht gezeichnetem Zustand)



Änderungen bleiben vorbehalten.

Ausgabedatum : 02.11.2006 / Blatt 1 von 2
Dokument : 6891240005_de.doc / Stand : 1

Miniatur-Schwimmerschalter

Typbezeichnung **MSK4-MS-R3/4-2S 0225**Artikelnummer **6891240005**

Elektrische Daten

Reedkontakt:	max. Schaltspannung	250 V
	max. Schaltstrom	0,5 A
	max. Schaltleistung	10 VA
	mechanische Lebensdauer	je nach zu schaltender Last 10 ⁷ bis 10 ⁹ Schaltungen
Ausgang		1 Schließer, steigendes Niveau 1 Schließer, fallendes Niveau
Gebrauchskategorie		AC-22A und DC-22A nach DIN VDE 0660 T107
Aufbau		nach DIN VDE 0660 T200

Mechanische Daten

Verschraubungswerkstoff	CuZn39Pb3 (2.0401)
Schaltröhrenwerkstoff	CuZn37 (2.0321)
Schwimmerwerkstoff	NBR
-Dichte	etwa 0,6 g/cm ³ ±10%
-Einbautiefe	16 mm ±2 mm (bei Dichte 1 g/cm ³)
Greifringwerkstoff	CuSn8 (2.1030)
Dichtungswerkstoff	Silikon
Umgebungstemperatur	-5 °C bis +60 °C
Mediumtemperatur	-5 °C bis +60 °C
Anschlussart	Steckverbinder nach DIN 43650
Schutzart	IP 65 nach DIN VDE 0470 T1
	nur mit Steckdose
Max. Druck	15 bar

Allgemeine Hinweise

Reproduzierbarkeit der Schaltpunkte bei gleichen geometrischen Verhältnissen ±0,05mm, bezogen auf ein Schaltgerät.

Die Maße der Schaltpunkte beziehen sich auf eine Flüssigkeitsdichte von 1 g/cm³.

Die Toleranz der Schaltpunkte beträgt ±2mm

Bei induktiven Lasten unbedingt Kontaktschutz beachten! Maximale Daten dürfen nicht überschritten werden!