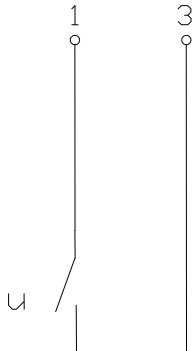


## Miniatur-Schwimmerschalter

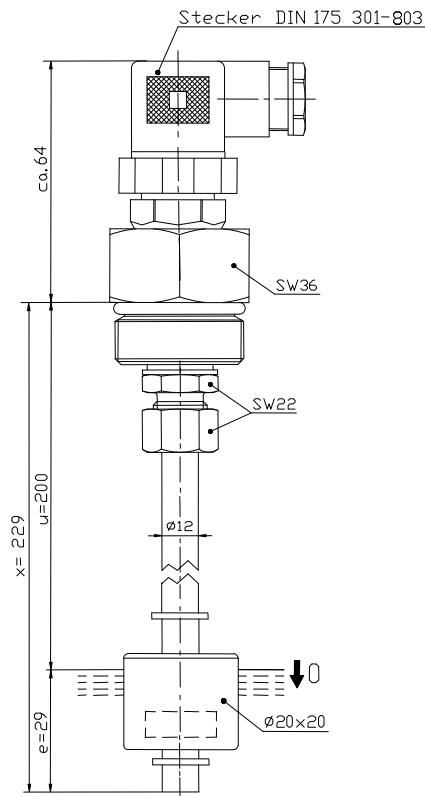
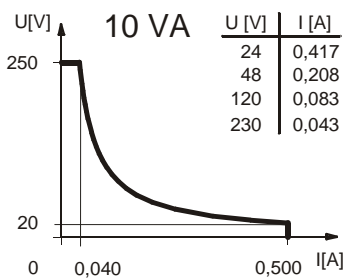
Typbezeichnung **MSK3-MS-R1,0ST-S 0229**

Artikelnummer **6891239004**

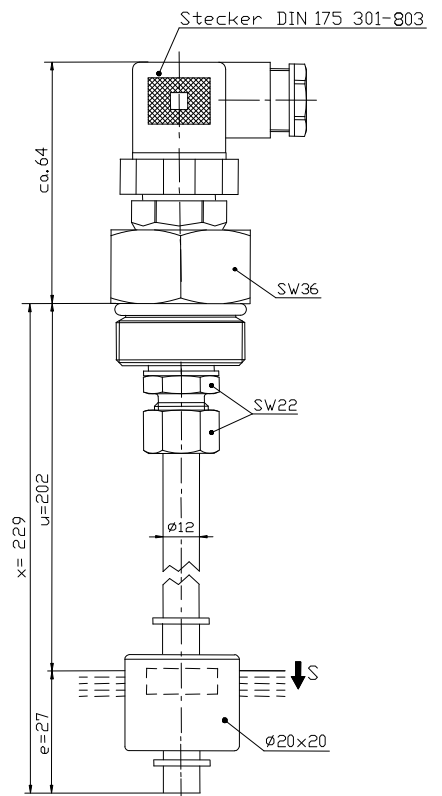
Anschlusschema  
(nicht betätigter Zustand)



Leistungsdiagramm



**Öffner**



**Schließer  
Auslieferungszustand!**

### Kennzeichnende Merkmale nach DIN EN 60947-5-1

#### Elektrische Daten

max. Schaltspannung	250 V
max. Schaltstrom	0,5 A
max. Schaltleistung	10 VA
mechanische Lebensdauer	je nach zu schaltender Last 10 <sup>7</sup> bis 10 <sup>9</sup> Schaltungen
Ausgang	1 Schließer, fallendes Niveau Durch Drehen des Schwimmers um 180°, lässt sich die Schaltfunktion von Schließer in Öffner ändern.
Schutzklasse	II (schutzisoliert)

Dieses Dokument wird nicht Vertragsgrundlage; die darin enthaltenen Angaben stellen keine Beschreibungen zu erwartender Beschaffenheiten dar, so dass eine Sachmängelhaftung wegen eventueller Abweichungen der tatsächlichen von der hier beschriebenen Beschaffenheit ausgeschlossen ist. Änderungen bleiben vorbehalten.

Ausgabedatum : 12.12.2013 / Blatt 1 von 2  
Dokument : 6891239004\_de / Stand : 1 / 6709-13

## Mechanische Daten

Verschraubungswerkstoff	CuZn39Pb3 (beschichtet mit CU/Ni 8b nach DIN 50968)
Schaltröhrenwerkstoff	CuZn37 (CW508L)
Schwimmerwerkstoff	NBR
-Dichte	etwa 0,75 g/cm <sup>3</sup> ±10%
-Eintauchtiefe	15 mm ±2 mm ( bei Dichte 1 g/cm <sup>3</sup> )
Dichtungswerkstoff	NBR, Klingsil C-4400 und Silikon
Greifringwerkstoff	CuSn8 (CW453K)
Umgebungstemperatur	-5 °C bis +100 °C
Mediumstemperatur	-5 °C bis +100 °C
Anschlussart	Steckverbinder nach DIN EN 175 301-803 ( <u>nur mit dazugehöriger Steckdose in gestecktem Zustand</u> )
Schutzart	IP 65 nach IEC 529/ EN 60529
max. Druck	5 bar

## EG-Konformität

nach Richtlinie 2006/95/EG

## Allgemeine Hinweise

Reproduzierbarkeit der Schaltpunkte bei gleichen geometrischen Verhältnissen ±0,05mm, bezogen auf ein Schaltgerät.

Die Maße der Schaltpunkte beziehen sich auf eine Flüssigkeitsdichte von 1 g/cm<sup>3</sup>.

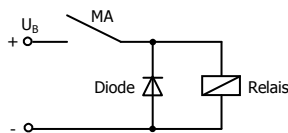
Die Toleranz der Schaltpunkte beträgt ±2mm.

Maximale Daten dürfen nicht überschritten werden!

Bei induktiven und kapazitiven Lasten unbedingt Kontaktschutz beachten!

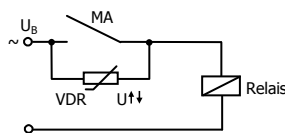
## Induktive Lasten

bei Gleichspannung

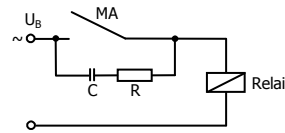


Unterdrückung von Spannungsspitzen mit einer Freilaufdiode

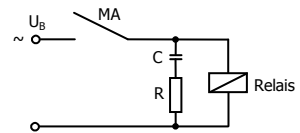
bei Wechselfpannung



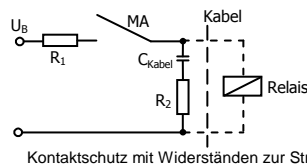
Unterdrückung von Spannungsspitzen mit einem VDR



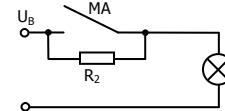
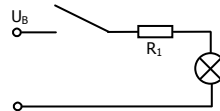
Unterdrückung von Spannungsspitzen mit einem RC-Glied



## Kapazitive Lasten und Lampenlasten



Kontaktschutz mit Widerständen zur Strombegrenzung



Dieses Dokument wird nicht Vertragsgrundlage; die darin enthaltenen Angaben stellen keine Beschreibungen zu erwartender Beschaffenheiten dar, so dass eine Sachmängelhaftung wegen eventueller Abweichungen der tatsächlichen von der hier beschriebenen Beschaffenheit ausgeschlossen ist. Änderungen bleiben vorbehalten.

Ausgabedatum : 12.12.2013 / Blatt 2 von 2  
Dokument : 6891239004\_de / Stand : 1 / 6709-13