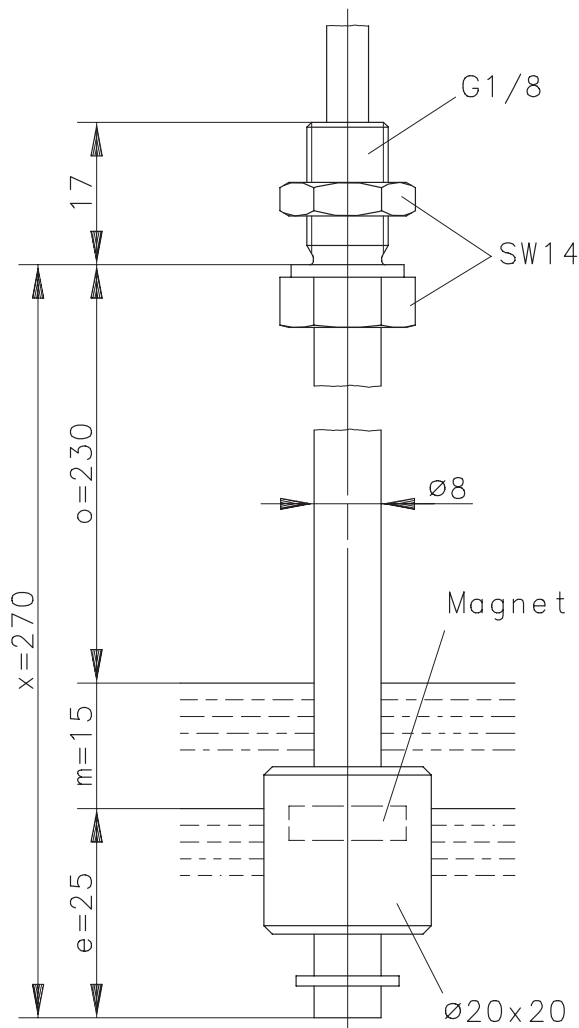


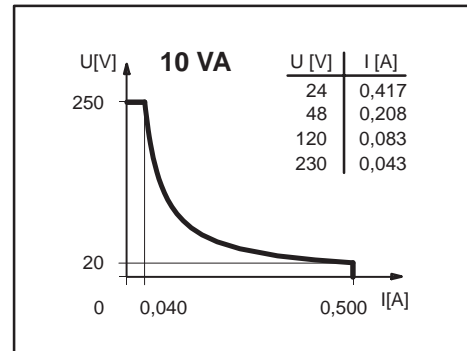
Type: **MSK3-MS-R1/8-2S 0270**

Artikel.-Nr.: **689.1231.017**

Datum: **19.08.1999/2174**



Leistungsdiagramm
(maximale Werte)



Technische Daten (maximale Werte) :

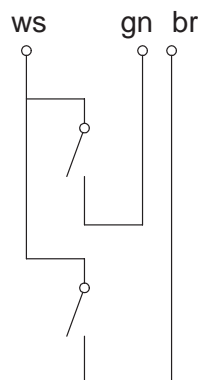
- max. Schaltspannung : 250 V
- max. Einschaltstrom : 0.5 A
- max. Schaltleistung : 10 VA
- Gebrauchskategorie : AC-21A und DC-21A
nach DIN VDE 0660 T107
(IEC 947-3-1, EN 60947-3-1)

Bei induktiven Lasten unbedingt Kontaktschutz beachten!
 Maximale Daten dürfen nicht überschritten werden!

- Schutzart : IP 65 nach DIN VDE 0470 T1
(IEC 529, EN 60529)
- Ausgangsfunktion : 2 Schließer, fallendes Niveau
- Temperaturbereich : -5°C bis +105°C
- mech. Lebensdauer : je nach zu schaltender Last
10⁷ bis 10⁹ Schaltungen.

Reproduzierbarkeit bei gleichen geometrischen Verhältnissen
 ±0.05mm, bezogen auf ein Schaltgerät.

Anschlußschema



Mechanische Daten:

- Verschraubung : CuZn37 (2.0321)
- Schaltröhrlwerkstoff : CuZn37 (2.0321)
- Schwimmerwerkstoff : NBR
(schwimmfähig bis Dichte 0.75 g/cm³)
- Greifringwerkstoff : CuSn8 (2.1030)
- Anschlußart : 1m Kabel, PVC; 3x0,25mm²
- Aufbau : nach DIN VDE 0660 T200
(IEC 947-5-1, EN 60947-5-1)

ACHTUNG : Die Maße der Schaltpunkte beziehen sich auf eine Flüssigkeitsdichte von 1 g/cm³