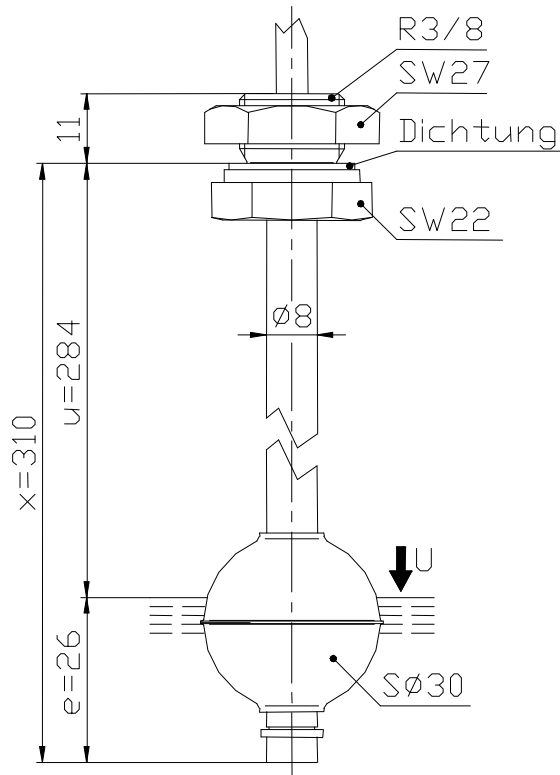


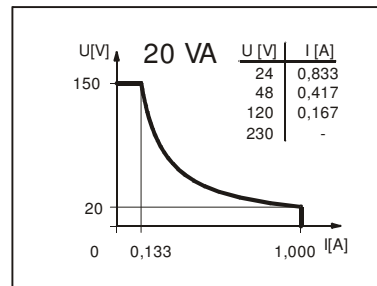
## Miniatur-Schwimmerschalter

Typbezeichnung **MSN1-NI-R3/8-U 0310**

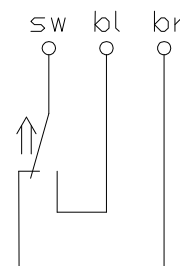
Artikelnummer **6891173032**



**Leistungsdiagramm**  
(maximale Werte)



**Anschlußschema**  
(entspricht gezeichnetem Zustand)



### Elektrische Daten

Reedkontakt:	max. Schaltspannung	150 V
	max. Schaltstrom	1,0 A
	max. Schaltleistung	20 VA
	mechanische Lebensdauer	je nach zu schaltender Last 10 <sup>7</sup> bis 10 <sup>9</sup> Schaltungen
Ausgang		1 Umschalter, fallendes Niveau
Gebrauchskategorie		AC-22A und DC-22A nach DIN VDE 0660 T107
Aufbau		nach DIN VDE 0660 T200

### Mechanische Daten

Verschraubungswerkstoff	X 6 CrNiMoTi 17 12 2 (1.4571)
Schaltröhrenwerkstoff	X 6 CrNiMoTi 17 12 2 (1.4571)
Schwimmerwerkstoff	X 6 CrNiMoTi 17 12 2 (1.4571)
-Dichte	etwa 0,7 g/cm <sup>3</sup> ±10%
-Einbautiefe	18 mm ±2 mm ( bei Dichte 1 g/cm <sup>3</sup> )
Greifringwerkstoff	X 6 CrNiMoTi 17 12 2 (1.4571)
Dichtungswerkstoff	NBR
Umgebungstemperatur	-5°C bis +60°C
Mediumtemperatur	-5°C bis +60°C
Anschlussart	1m Kabel, PVC, 3x0,14mm <sup>2</sup>
Schutzart	IP 65 nach DIN VDE 0470 T1
Max. Druck	10 bar

### Allgemeine Hinweise

Reproduzierbarkeit der Schaltpunkte bei gleichen geometrischen Verhältnissen ±0,05mm, bezogen auf ein Schaltgerät.  
Die Maße der Schaltpunkte beziehen sich auf eine Flüssigkeitsdichte von 1 g/cm<sup>3</sup>.  
Die Toleranz der Schaltpunkte beträgt ±2mm  
Bei induktiven Lasten unbedingt Kontaktschutz beachten! Maximale Daten dürfen nicht überschritten werden!

Änderungen bleiben vorbehalten.

Ausgabedatum : 11.01.2006 / Blatt 1 von 1  
Dokument : 6891173032\_de.doc / Stand : 2