

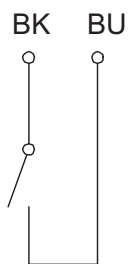
Schwimmerschalter

Baureihe Miniatur-Schwimmerschalter

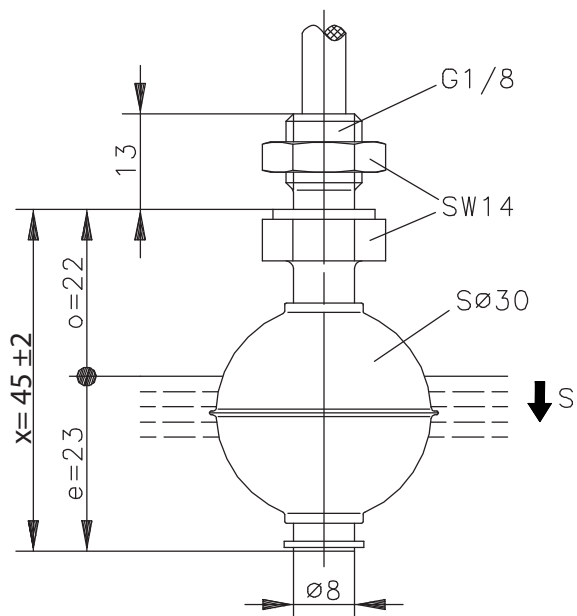
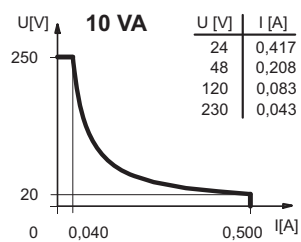
Typbezeichnung **MSN1-NI-R1/8-S 0045**

Artikelnummer **6891171020**

Anschlussschema



Leistungsdiagramm



Elektrische Daten

Bemessungsspannung	U_r	250 V
max. Schaltstrom		0,5 A
max. Schaltleistung		10 VA
Bemessungsisolationsspannung	U_i	300 V AC
Bemessungsstoßspannungsfestigkeit	U_{imp}	4 kV AC
Überspannungskategorie		II
Ausgang		1 Schließer, fallendes Niveau
Schutzklasse		II (schutzisoliert)

Mechanische Daten	
Gehäusewerkstoff	X6CrNiMoTi17-12-2 (1.4571)
Sechskantmutterwerkstoff	X6CrNiMoTi17-12-2 (1.4571)
Schwimmerwerkstoff	X6CrNiMoTi17-12-2 (1.4571)
- Dichte	etwa 0,67 g/cm ³ ±10 %
- Eintauchtiefe	19,5 mm ± 2 mm (bei Dichte 1 g/cm ³)
Greifringwerkstoff	X12CrNi17-7 (1.4310)
Umgebungstemperatur	-5 °C bis +150 °C
Anschlussart	Kabel 2 x 0,5 mm ² x 2 m, Silikon
Schutzart	IP44 nach IEC 529/ EN 60529
max. Druck	10 bar

Normen
DIN EN 60947-5-1

EU-Konformität
nach Richtlinie 2014/35/EU (Niederspannungsrichtlinie)

Allgemeine Hinweise

Die Maße der Schaltpunkte beziehen sich auf eine Flüssigkeitsdichte von 1 g/cm³.
 Die Toleranz der Schaltpunkte beträgt ±2 mm.
 Maximale Daten dürfen nicht überschritten werden!
 Bei induktiven und kapazitiven Lasten unbedingt Kontaktschutz beachten!

Induktive Lasten

bei Gleichspannung

Unterdrückung von Spannungsspitzen mit einer Freilaufdiode

bei Wechselspannung

Unterdrückung von Spannungsspitzen mit einem VDR

Unterdrückung von Spannungsspitzen mit einem RC-Glied

Kapazitive Lasten

Kontaktschutz mit Widerständen zur Strombegrenzung