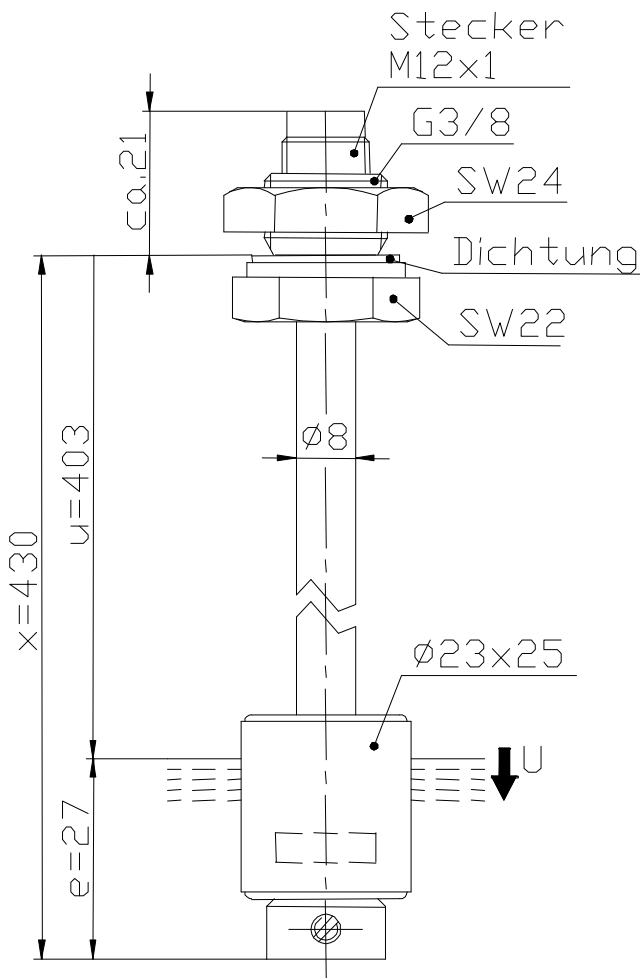
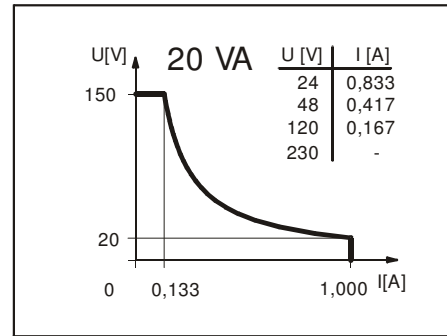


Miniatur-Schwimmerschalter

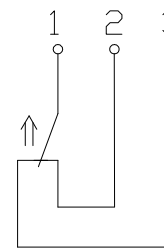
Typbezeichnung **MSK4-NI-R3/8ST-U 0430**

Artikelnummer **6891143003**

Leistungsdiagramm
(maximale Werte)



Anschlußschema
(ohne Flüssigkeit)



Änderungen bleiben vorbehalten.

Ausgabedatum : 05.02.2007 / Blatt 1 von 2
Dokument : 6891143003_de.doc / Stand : 2

Miniatur-Schwimmerschalter

Typbezeichnung **MSK4-NI-R3/8ST-U 0430**Artikelnummer **6891143003**

Elektrische Daten

Reedkontakt:	max. Schaltspannung	150 V
	max. Schaltstrom	1,0 A
	max. Schaltleistung	20 VA
	mechanische Lebensdauer	je nach zu schaltender Last 10 ⁷ bis 10 ⁹ Schaltungen
Ausgang		1 Umschalter, fallendes Niveau
Gebrauchskategorie		AC-21A und DC-21A nach DIN VDE 0660 T107
Aufbau		nach DIN VDE 0660 T200

Mechanische Daten

Verschraubungswerkstoff	X6CrNiMoTi 17 12 2 (1.4571)
Sechskantmutterwerkstoff	X6CrNiMoTi 17 12 2 (1.4571)
Schaltröhrenwerkstoff	X6CrNiMoTi 17 12 2 (1.4571)
Schwimmerwerkstoff	NBR
-Dichte	etwa 0,7 g/cm ³ ±10%
-Einbautiefe	16 mm ±2 mm (bei Dichte 1 g/cm ³)
Stellringwerkstoff	X6CrNiMoTi 17 12 2 (1.4571)
Dichtungswerkstoff	NBR
Umgebungstemperatur	-5 °C bis +60 °C
Mediumstemperatur	-5 °C bis +60 °C
Anschlussart	Stecker M12x1, Pol 1 bis 3 belegt
Schutzart	IP 65 nach DIN VDE 0470 T1
Max. Druck	10 bar

Allgemeine Hinweise

Reproduzierbarkeit der Schaltpunkte bei gleichen geometrischen Verhältnissen ±0,05mm, bezogen auf ein Schaltgerät.

Die Maße der Schaltpunkte beziehen sich auf eine Flüssigkeitsdichte von 1 g/cm³.

Die Toleranz der Schaltpunkte beträgt ±2mm

Bei induktiven Lasten unbedingt Kontaktschutz beachten! Maximale Daten dürfen nicht überschritten werden!