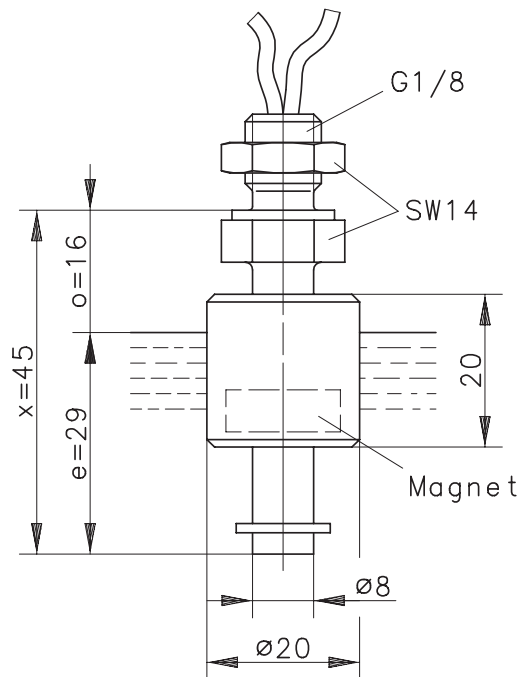
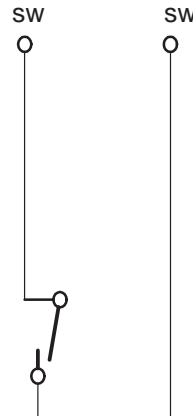
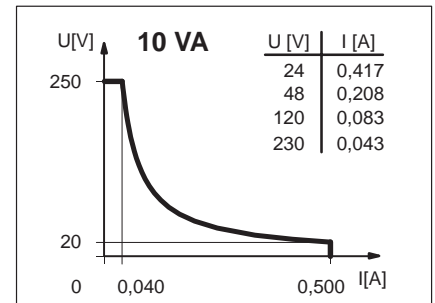


Type: **MSK3-NI-G1/8-S**Artikel.-Nr.: **689.1131.005**Datum: **0973/05.08.1998****Anschlußschema****Leistungsdiagramm****Technische Daten:**

max. Schaltspannung : 250 V

max. Einschaltstrom : 0.5 A

max. Schaltleistung : 10 VA

Gebrauchskategorie : AC-22A und DC-22A nach
DIN VDE 0660 T107
IEC 947-3-1, EN 60947-3-1Bei induktiven Lasten unbedingt Kontaktschutz
beachten!Schutzart : IP 65 nach DIN VDE 0470
T1 IEC 529, EN 60529

Ausgangsfunktion : 1 Schließer, steig. Niveau

Temperaturbereich : -30°C bis +80°C

mech. Lebensdauer : je nach zu schaltender Last
10⁷ bis 10⁹ Schaltungen.Reproduzierbarkeit bei gleichen geometrischen
Verhältnissen ± 0.05mm, bezogen auf ein Schalt-
gerät.**Mechanische Daten:**

Gehäusewerkstoff : Niro 1.4305

Schwimmerwerkstoff : NBR

Skt.-Mutter : Niro 1.4305

Sicherungsring : X35CrMo17

Anschlußart : Teflon-Litze 0.75mm²,
100mm ausgeführtAufbau : nach DIN VDE 0660 T200
IEC 947-5-1, EN 60947-5-1