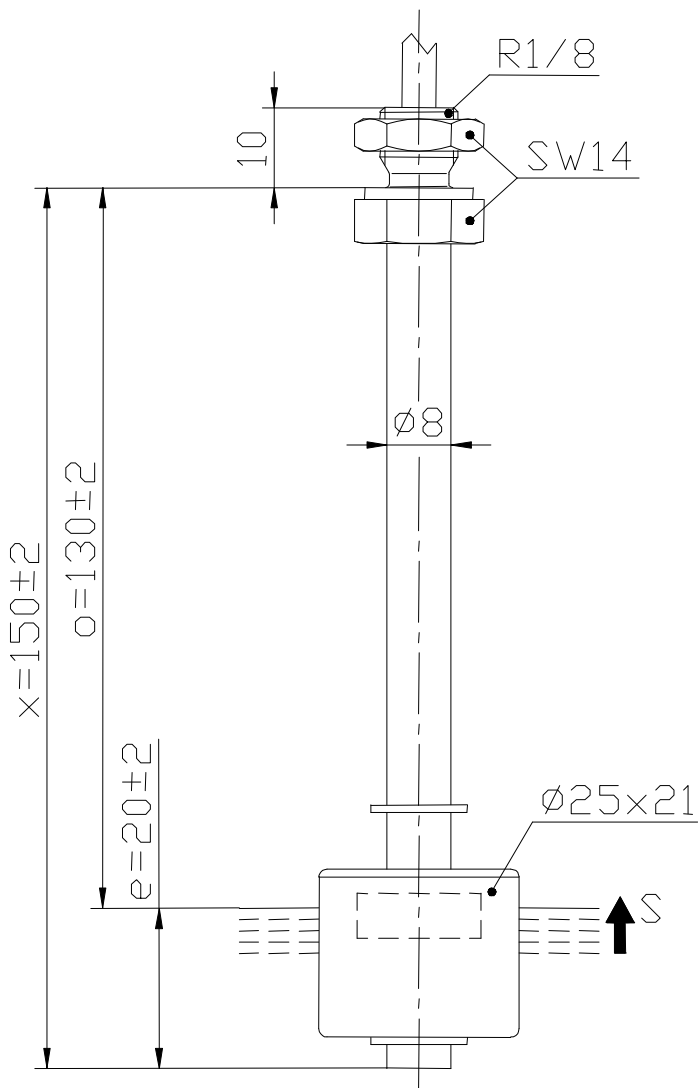


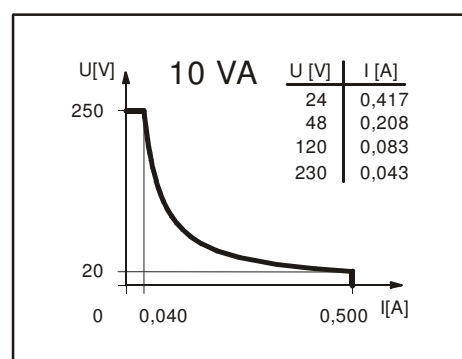
Miniatur-Schwimmerschalter

Typbezeichnung **MSK1-NI-R1/8-ST 0150**

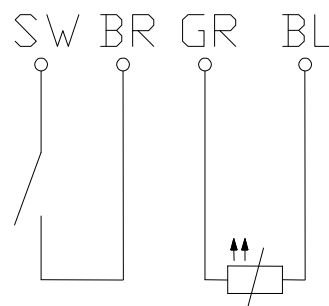
Artikelnummer **6891111003**



Leistungsdiagramm
(maximale Werte)



Anschlußschema
(ohne Flüssigkeit)



Änderungen bleiben vorbehalten.

Ausgabedatum : 26.06.2007 / Blatt 1 von 2
Dokument : 6891111003_de.doc / Stand : 1

Miniatur-Schwimmerschalter

Typbezeichnung **MSK1-NI-R1/8-ST 0150**Artikelnummer **6891111003**

Elektrische Daten

Reedkontakt:	max. Schaltspannung	250 V
	max. Schaltstrom	0,5 A
	max. Schaltleistung	10 VA
	mechanische Lebensdauer	je nach zu schaltender Last 10 ⁷ bis 10 ⁹ Schaltungen
Ausgang		1 Schließer, steigendes Niveau
		1 Temperatursensor KTY 81-210
Gebrauchskategorie		AC-21A und DC-21A nach DIN VDE 0660 T107
Aufbau		nach DIN VDE 0660 T200

Mechanische Daten

Verschraubungswerkstoff	X5CrNiMo17 12 2 (1.4401)
Sechskantmutterwerkstoff	X10CrNiS18 9 (1.4305)
Schalrohrwerkstoff	X6CrNiMoTi17 12 2 (1.4571)
Schwimmerwerkstoff	PP
-Dichte	etwa 0,55 g/cm ³ ±10%
-Eintauchtiefe	12mm ±2mm (bei Dichte 1 g/cm ³)
Sicherungsringwerkstoff	X35CrMo17 (1.4122)
Umgebungstemperatur	-5 °C bis +60 °C
Mediumtemperatur	-5 °C bis +60 °C
Anschlussart	0,5m Kabel, PVC, 4x0,25mm ²
Schutzart	IP 65 nach DIN VDE 0470 T1
Max. Druck	5 bar

Allgemeine Hinweise

Reproduzierbarkeit der Schaltpunkte bei gleichen geometrischen Verhältnissen ±0,05mm, bezogen auf ein Schaltgerät.

Die Maße der Schaltpunkte beziehen sich auf eine Flüssigkeitsdichte von 1 g/cm³.

Die Toleranz der Schaltpunkte beträgt ±2mm

Bei induktiven Lasten unbedingt Kontaktschutz beachten! Maximale Daten dürfen nicht überschritten werden!