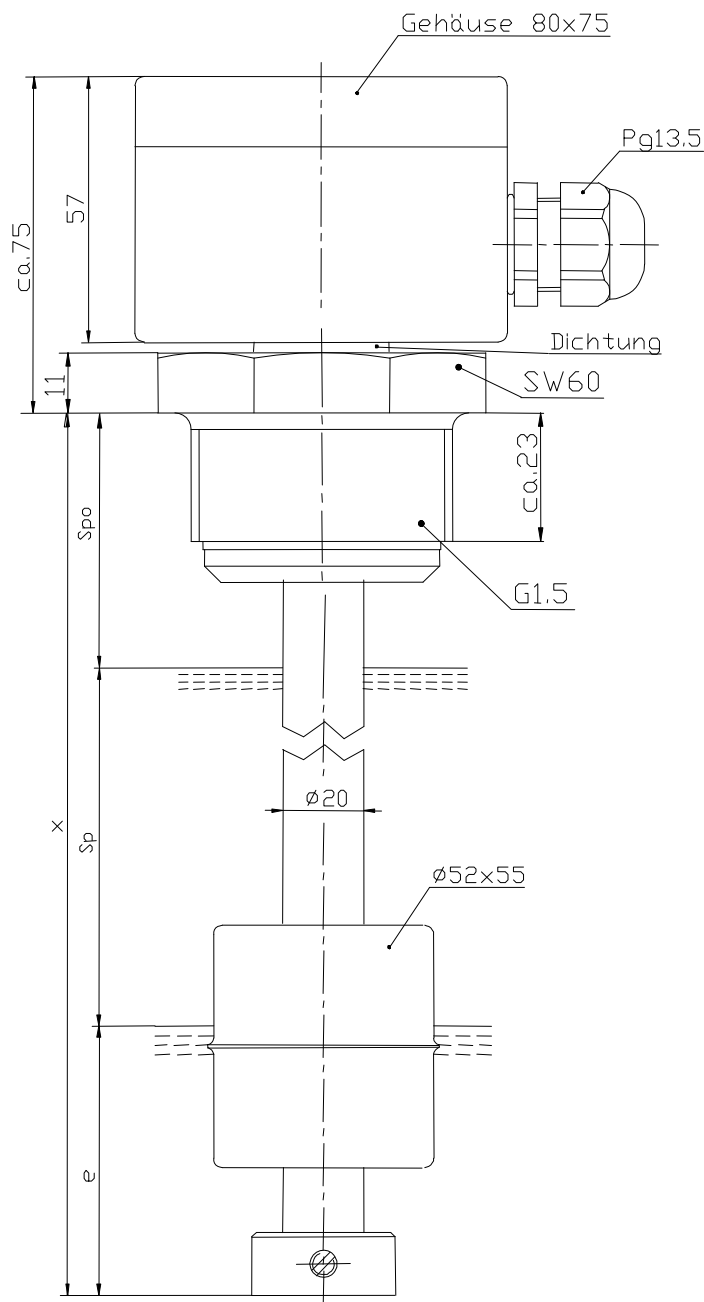


Verstellbarer Schwimmerschalter

Typbezeichnung **MAD-VST-R1,5/0750**

Artikelnummer **6880322003**



Maße

Einbaulänge	x	750 mm
Schaltpunktabstand	Sp	≥ 80 mm
Endmaß	e	≥ 60 mm
Schaltpunktabstand oben	Spo	≥ 70 mm

Schaltpunkte im 10 mm Raster verstellbar

Dieses Dokument wird nicht Vertragsgrundlage; die darin enthaltenen Angaben stellen keine Beschreibungen zu erwartender Beschaffenheiten dar, so dass eine Sachmängelhaftung wegen eventueller Abweichungen der tatsächlichen von der hier beschriebenen Beschaffenheit ausgeschlossen ist. Änderungen bleiben vorbehalten.

Ausgabedatum : 20.09.2012 / Blatt 1 von 2
Dokument : 6880322003_de / Stand: 1 / 6664-12

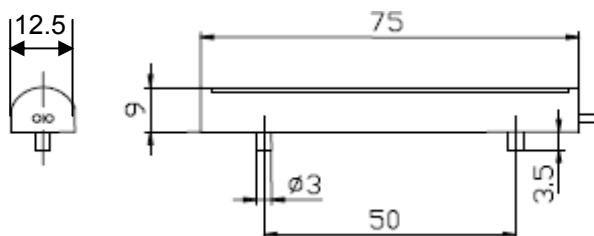
Mechanische Daten

Verschraubungswerkstoff	PVC
Schaltröhrenwerkstoff	PVC
Schwimmerwerkstoff	PVC
-Dichte	etwa 0,75 g/cm ³ ±10 %
-Eintauchtiefe	29 mm ±2 mm (bei Dichte 1 g/cm ³)
Stellringwerkstoff	PVC
Dichtungswerkstoff	NBR
Umgebungstemperatur	-5 °C bis +60 °C
Mediumtemperatur	-5 °C bis +60 °C
Anschlussart	Klemmleiste im Gehäusekopf
Schutzart	IP 65 nach IEC 529/ EN 60529
max. Druck	5 bar

Allgemeine Hinweise

Maximale Daten dürfen nicht überschritten werden!

Zubehör (nicht im Lieferumfang)



Schaltmodul

4910007069	Öffner / Schließer - lageabhängig
4916007075	Umschalter
Anzahl der möglichen Schaltmodule	Abhängig von der Einbaulänge x (siehe Blatt 1), jedoch nicht mehr als 4 Stück

Dieses Dokument wird nicht Vertragsgrundlage; die darin enthaltenen Angaben stellen keine Beschreibungen zu erwartender Beschaffenheiten dar, so dass eine Sachmängelhaftung wegen eventueller Abweichungen der tatsächlichen von der hier beschriebenen Beschaffenheit ausgeschlossen ist. Änderungen bleiben vorbehalten.

Ausgabedatum : 20.09.2012 / Blatt 2 von 2
Dokument : 6880322003_de / Stand: 1 / 6664-12