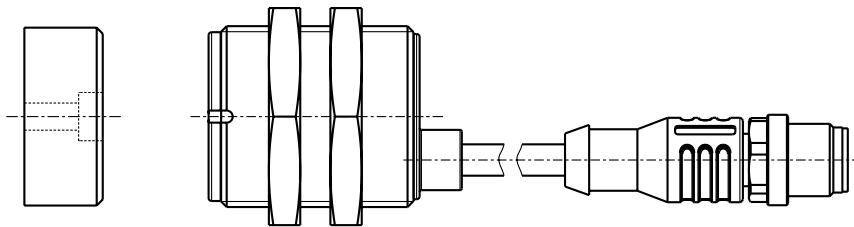


**Magnetschalter - Set**  
Baureihe MA-53

Typbezeichnung **MAGNETSCHALTERSET MA-53**

Artikelnummer **6632300041**

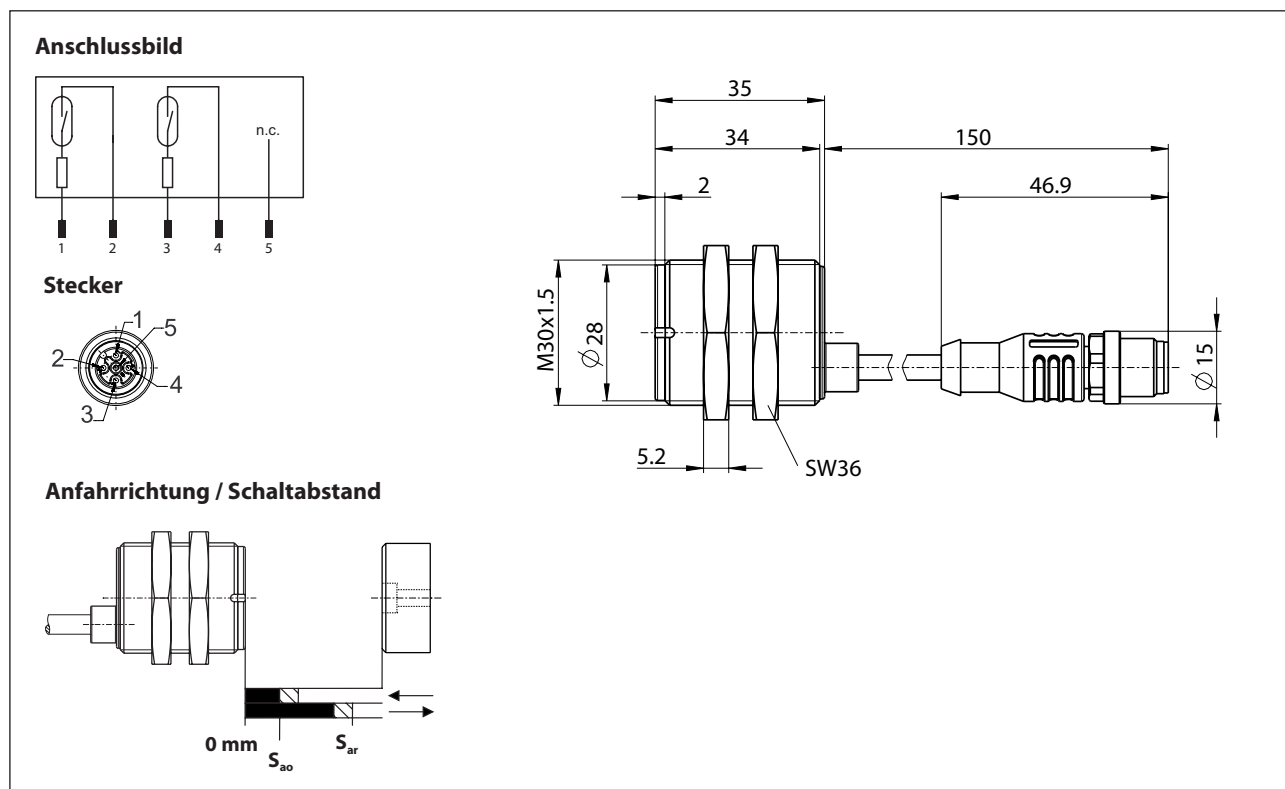


Komponenten	Typbezeichnung	Artikelnummer	
1	Magnetschalter	MAK-5326-B-0.15-M12	6490653419 (siehe Seite 2-3)
2	Magnet	TK-53-CD/2 SN8	6402053087 (siehe Seite 4)

**Kodierter Magnetschalter**  
Baureihe MAK-53

Typbezeichnung **MAK-5326-B-0.15-M12**

Artikelnummer **6490653419**



Technische Daten	
Schaltfunktion	2 x Schließer
Bezugsmagnet	TK-53-CD/2 SN8 (6402053087)
gesicherter Schaltabstand - EIN	$S_{ao} \geq 5 \text{ mm}$
gesicherter Schaltabstand - AUS	$S_{ar} \leq 17 \text{ mm}$
Wiederholgenauigkeit	R $\pm 0,1 \text{ mm}$ , gleiche geometrische Verhältnisse und Temperatur
Gebrauchskategorie	DC-12
Schaltfrequenz	f 1 Hz


Elektrische Daten	
max. Schaltspannung	30 V DC
max. Schaltstrom	0,08 A
max. Schaltleistung	0,25 W
interne Serienwiderstände	27 $\Omega$ , je Kanal
Schutzklasse nach EN IEC 61558	III (Schutzkleinspannung)
Hinweis	Kombinationen von Schaltspannung und -strom dürfen die maximale Schaltleistung nicht übersteigen.

Mechanische Daten	
Gehäuse	PBT, schwarz; Reedkontakt eingegossen
Befestigungshilfe	2x Sechskantmutter (Messing, vernickelt)
Temperaturbereich	- 10 °C bis + 70 °C (Kabel bewegt) - 25 °C bis + 70 °C (Kabel fest verlegt)
mechanische Lebensdauer	3 x 10 <sup>8</sup> Schaltungen
Schwingungsfestigkeit	30 G (50 - 2000 Hz)
Schockfestigkeit	100 G (11 ms, ½ Sinuswelle)
Schutzart	IP 67 nach EN 60529
Verschmutzungsgrad	3 nach 60947-1
Anschlussart	0,15m Pigtail (PUR Mantel) mit M12 Stecker 5-polig
Einbaulage	beliebig (bei Montage auf ferromagnetischem Material reduziert sich der Schaltabstand)

Sicherheitskennndaten	
B10d	20 x 10 <sup>6</sup> Zyklen (20 % Last) 0,4 x 10 <sup>6</sup> Zyklen (nominale Last)
Gebrauchsdauer	20 Jahre

Vorschriften	
	DIN EN ISO 13849-1
	EN 60947-5-3
Hinweis	Die Norm EN 60947-5-3 wird nur durch ein komplettes System, bestehend aus kodiertem Magnetschalter mit zugehörigem Betätiger und einer geeigneten Sicherheitsauswertung, erfüllt.

EU-Konformität	
	nach Richtlinie 2006/42/EG (Maschinenrichtlinie)

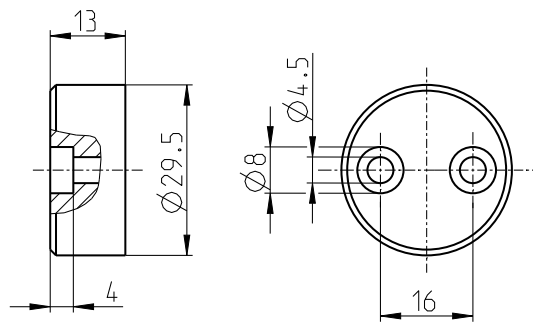
Zulassungen	
	
	UL Listed, Ind. Cont. Eq. / Class 2 Power source

Bemerkungen	
Bei induktiven und kapazitiven Lasten ist ein Kontaktschutz vorzusehen.	

## Magnetschalter Kodierter Schaltmagnet

Typbezeichnung **TK-53-CD/2 SN8**

Artikelnummer **6402053087**



### Mechanische Daten

Gehäuse	PA6.6 schwarz (Magnete eingegossen)
Magnet	Neodym-Eisen-Bor (NdFeB)
Umgebungstemperatur	-20 °C bis +80 °C
Verwendung	Magnetgrentzaster vom Typ <b>MAK 53</b>
Einbaulage	beliebig
Verschmutzungsgrad	3 nach EN 60947-1

### Zulassungen



UL Listed, Ind. Cont. Eq.