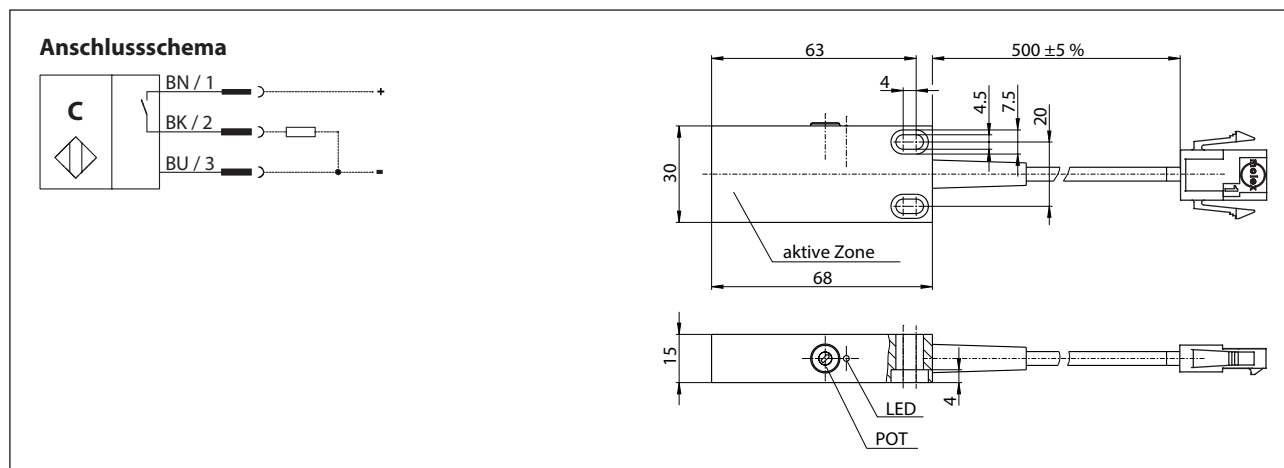


Kapazitive Näherungsschalter Baureihe E68

Typbezeichnung **KCB-E68PS/010-KL0,5PS**

Artikelnummer **6607956086**



Kennzeichnende Merkmale nach EN 60947-5-2

| Elektrische Daten | | |
|------------------------------------|-----------|--|
| Bemessungsschaltabstand | S_n | 10 mm |
| Einbauart | | bündig |
| Normmessplatte | | 57 x 30 x 1 mm; Material Stahl; geerdet |
| Realschaltabstand | S_r | 3-10 mm; S_r einstellbar mittels Potentiometer (POT) Rechtsdrehung erhöht die Empfindlichkeit, Linksdrehung verringert die Empfindlichkeit |
| Gesicherter Schaltabstand | S_a | $0 \leq S_a \leq 0,8 \cdot S_r$ |
| Schaltelementfunktion | | Schließer |
| Wiederholgenauigkeit | R | $\leq 0,1 \cdot S_r$ |
| Hysterese | H | $\leq 0,2 \cdot S_r$ |
| Schaltfrequenz | f | ≈ 25 Hz |
| Bemessungsbetriebsspannung | U_e | 12 V - 24 V DC |
| Bemessungsbetriebsspannungsbereich | U_B | 10 V - 36 V DC |
| Bemessungsisolationsspannung | U_i | 75 V DC |
| Bemessungsstoßspannungsfestigkeit | U_{imp} | 500 V |
| Spannungsfall | U_d | $\leq 1,5$ V DC |
| Gebrauchskategorie | | DC-13 (Schaltelement) |
| Bemessungsbetriebsstrom | I_e | ≤ 200 mA DC |
| Kleinster Betriebsstrom | I_m | ≥ 1 mA DC |
| Reststrom | I_r | $\leq 0,5$ mA DC |
| Leerlaufstrom | I_o | ≤ 15 mA DC |
| Schaltelement | | dauerkurzschluss- und überlastfest |
| Art des Kurzschlussschutzes | | taktend |
| Verpolschutz | | bei Vertauschen der Anschlußleitungen tritt keine Beschädigung des Schalters auf |
| Bereitschaftsverzug | t_v | ≤ 50 ms |

| Mechanische Daten | |
|---------------------|--|
| Gehäuse | PBT, schwarz |
| Umgebungstemperatur | -25 °C ... +70 °C |
| Schutzart | IP65 |
| Verschmutzungsgrad | 3 (Bei Verschmutzung des aktiven Bereiches kann eine Beeinträchtigung der Schaltabstände eintreten.) |
| Anzeigen | Schaltelement „EIN“ LED = gelb |
| Anschlussart | Kabel 3 x 0,5 mm ² , Mantel PUR schwarz; mit Molex Micro-Fit Stecker, 3-polig + Kabel 3 x 0,5mm ² x 1,9 m ±5 %, Mantel PUR schwarz; mit Molex Micro-Fit Buchse, 3-polig |

| EU-Konformität | |
|----------------|---|
| | nach Richtlinie 2014/30/EU (EMV-Richtlinie) |