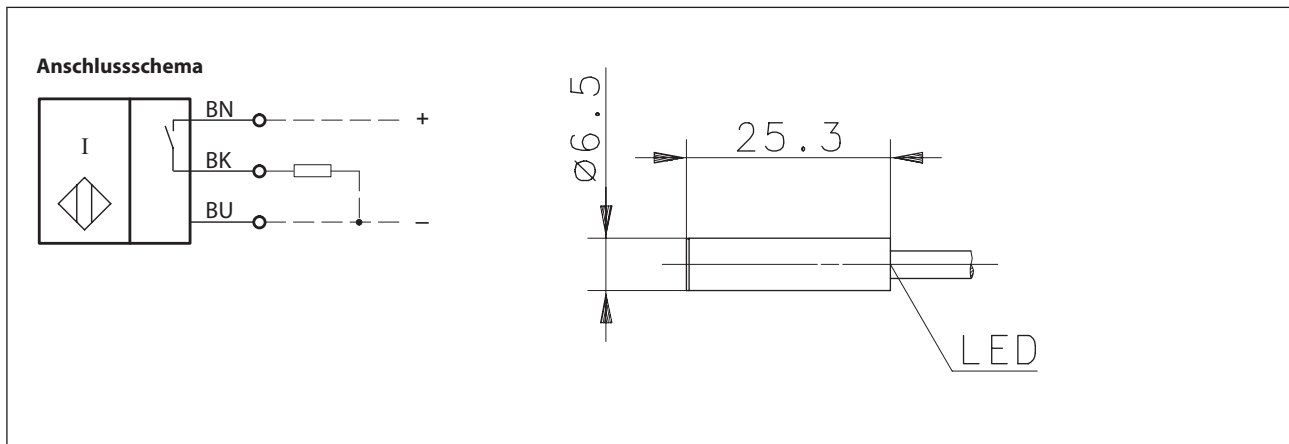


## Induktive Näherungsschalter Baureihe D06

Typbezeichnung **KIB-D06PS/1,5-KL5V**

Artikelnummer **6602999460**



### Kennzeichnende Merkmale nach EN 60947-5-2

Elektrische Daten		
Bemessungsschaltabstand	$S_n$	1,5 mm
Normmessplatte		6,5 mm x 6,5 mm, t = 1 mm, Material: FE360
Realschaltabstand	$S_r$	1,35 ... 1,65 mm
Gesicherter Schaltabstand	$S_a$	0 ... 1,2 mm
Schaltelementfunktion		DC, Schließer
Wiederholgenauigkeit	R	≤ 5 %
Hysterese	H	≈ 10 %
Bemessungsbetriebsspannungsbereich	$U_b$	10 - 30 V DC
Bemessungsisolationsspannung	$U_i$	75 V DC
Bemessungsstoßspannungsfestigkeit	$U_{imp}$	500 V
Spannungsfall	$U_d$	≤ 2 V
Gebrauchskategorie		DC-13
Bemessungsbetriebsstrom	$I_e$	≤ 200 mA
Kleinster Betriebsstrom	$I_m$	1 mA
Reststrom	$I_r$	< 0,1 mA
Leerlaufstrom	$I_o$	≤ 10 mA
Schaltelement		dauerkurzschluss- u. überlastfest
Art des Kurzschlusschutzes		taktend, strombegrenzt und thermisch
Schaltfrequenz	f	1000 Hz
Einbauart		bündig
Verpolschutz		ja
Bereitschaftsverzug	$t_v$	≤ 50 ms

Mechanische Daten	
Frontkappe	PA 6, schwarz
Gehäuse	Niro 1.4401 (V4A)
Umgebungstemperatur	-25 °C ... +70 °C
Schutzart	IP67
Funktionsanzeige	LED, gelb
Anschlussart	Kabel 3 x 0,14 mm <sup>2</sup> x 5 m ±5 %, PVC-Mantel, schwarz
Verschmutzungsgrad	3 (Bei Verschmutzung des aktiven Bereiches kann eine Beeinträchtigung des Schaltabstandes eintreten)

EU-Konformität	
nach Richtlinie 2014/30/EU (EMV-Richtlinie)	

Produktzuverlässigkeit (entsprechend DIN EN 61709 (SN 29500))	
MTTF	> 1150 Jahre (Confidence level (CL) 60 %, mittlere Umgebungstemperatur 40 °C)