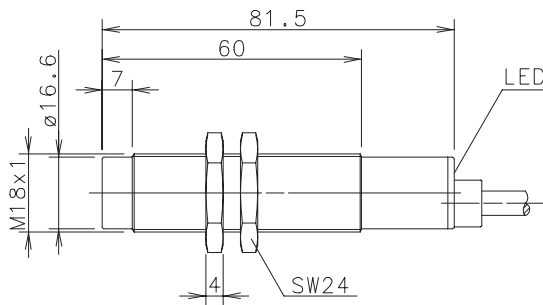


Type: **KIN-M18PS/008-KL6**

Art.-Nr.: **660.2906.668**

22.08.95/0769

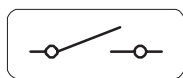


Allgemeine Kenndaten

Gehäuse	Messing vernickelt
Normen	
Schutzart	IP 67
Umgebungstemperatur	-25 °C bis +70 °C
Schwingbeanspruchung	10-55 Hz, a = 1 mm
Schockbeanspruchung	30 g, t _{stoß} = 11 ms
Anschlußart	Kabel 3 x 0,5 mm ² x 6 m
Gegen beliebiges Verpolen der Anschlußleitungen geschützt	
Transientenfestigkeit	1000 V für 1 ms bei R _i = 1 kΩ
Ausgang dauerkurzschluß- und überlastfest	
Funktionsanzeige	LED
Schaltabstand einstellbar	nein

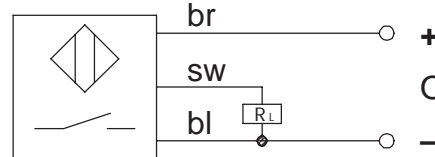
Sonderheiten / Anmerkungen

Schaltungsart



Plus-Schließer, DC
Bei Bedämpfung schaltet PNP Transistor Ausgang an Plus

Anschlußschema:



Spezielle Kenndaten

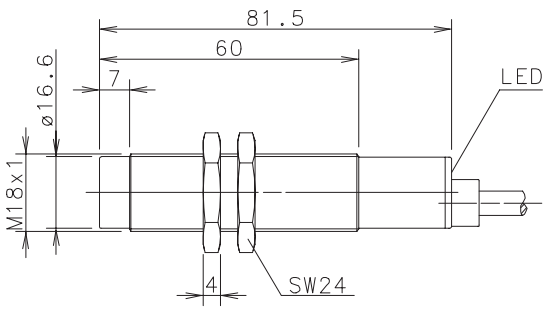
Bemerkungen

Nennschaltabstand	s _n	8 mm	
Arbeitsabstand	s _a	0 ... 6,48 mm	
Einbauart		nicht bündig	
Nennspannung	U _n	12 – 48 V	
Betriebsspannung	U	10 – 60 V	einschließlich Restwelligkeit
Schaltstrom	I _a	≤ 200 mA	bei 70 °C
Kurzzeitstrom	I _k		
Reststrom	I _r	< 0,1 mA	
Stromaufnahme ohne Last		< 8 mA	
Spannungsabfall	U _d	< 2,5 V	bei Ohmscher Belastung
Schalthysterese	H	≈ 10 %	bezogen auf s _r
Reproduzierbarkeit	R	≤ 5 %	bezogen auf s _n
Bereitschaftsverzug	t _v	≤ 50 ms	
Ansprechzeit	t _s	0,75 ms	
Rückkippszeit	t _p	1,5 ms	
Schaltfrequenz		200 Hz	

Data Sheet

Inductive Proximity Sensor

Type: KIN-M18PS/008-KL6	Art.-No.: 660.2906.668	22.08.95/0769
--------------------------------	-------------------------------	---------------



General Features	
housing	brass, nickel plated
protection	IP 67
ambient temperature	-25°C to 70°C / -13°F to 158°F
Vibration freq. / ampl.	10-55 Hz, a = 1 mm
Max. shocking	30 g, t _{stoB} = 11 ms
connection	cable 3 x 0,5 mm ² x 6 m
Protection against wiring failures	
max. transient voltage rate	1000 V for 1 ms at Ri = 1 kΩ
permanent overload and s.c.p.	
Indication	LED
sensing distance not adjustable	

Options / Comments

Output Function

Normally open plus contacts, DC.
When the device is damped, the load is connected to the plus pole.

Wiring Diagram:

Specific Data			Comments
sensing distance	s _n	8 mm	
operating distance	s _a	0 ... 6,48 mm	
mounting		non flush	
rated voltage range	U _n	12 – 48 V	
operating voltage range	U	10 – 60 V	incl. ripple frequency
switch current	I _a	≤ 200 mA	at 70 °C / 158 °F
inrush current	I _k		
leakage current	I _r	< 0,1 mA	
residual current	I _o	< 8 mA	
voltage drop	U _d	< 2,5 V	at conductive load
hysteresis	H	≈ 10 %	referring to s _r
repeatability	R	≤ 5 %	referring to s _n
power-on-delay	t _v	≤ 50 ms	
on-delay	t _s	0,75 ms	
off-delay	t _p	1,5 ms	
switching frequency	f	200 Hz	