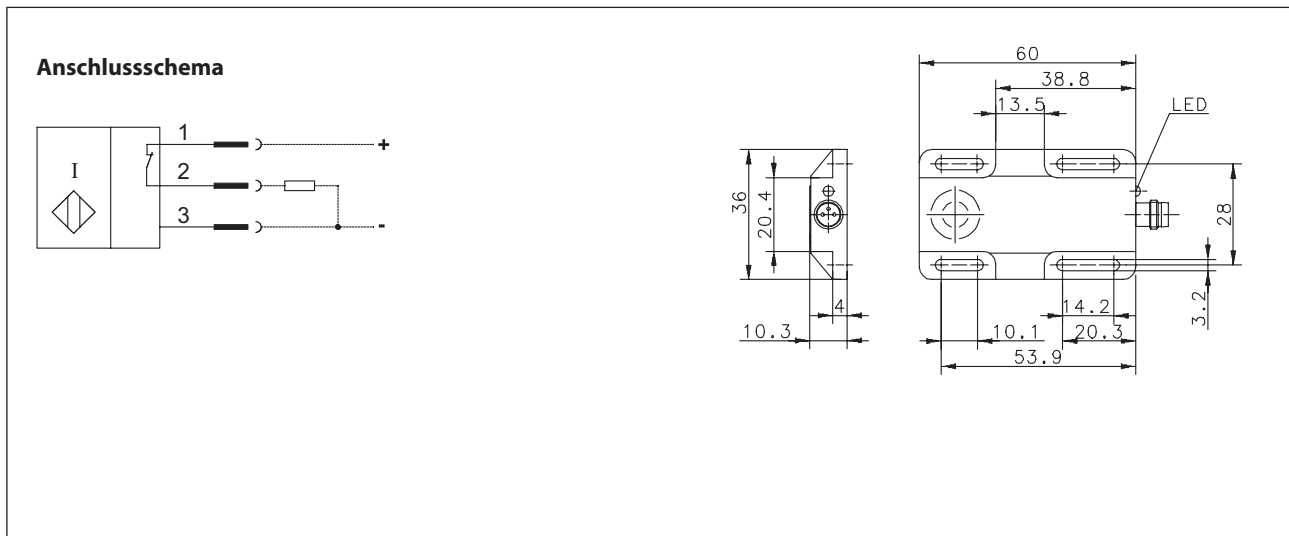


Induktive Näherungsschalter Baureihe E60

Typbezeichnung **KIN-E60PÖ/008-KLSM8**

Artikelnummer **6602799048**



Kennzeichnende Merkmale nach EN 60947-5-2

Elektrische Daten		
Bemessungsschaltabstand	S_n	8 mm
Normmessplatte		24 mm x 24 mm, t = 1 mm, Material: FE360
Realschaltabstand	S_r	7,2 ... 8,8 mm
Gesicherter Schaltabstand	S_a	0 ... 6,5 mm
Schaltelementfunktion		DC, Öffner
Wiederholgenauigkeit	R	≤ 5 %
Hysterese	H	≈ 10 %
Bemessungsbetriebsspannungsbereich	U_B	10 - 60 V DC
Bemessungsisolationsspannung	U_i	75 V DC
Bemessungsstoßspannungsfestigkeit	U_{imp}	500 V
Spannungsfall	U_d	≤ 2,5 V
Gebrauchskategorie		DC 13
Bemessungsbetriebsstrom	I_e	400 mA
Kleinsten Betriebsstrom	I_m	1 mA
Reststrom	I_r	< 0,1 mA
Leerlaufstrom	I_o	< 8 mA
Schaltelement		dauerkurzschluss- u. überlastfest
Art des Kurzschlusschutzes		taktend
Schaltfrequenz	f	200 Hz
Einbauart		nicht bündig
Verpolschutz		ja
Bereitschaftsverzug	t_v	≤ 50 ms

Mechanische Daten	
Gehäuse	PA 6, schwarz
Umgebungstemperatur	-25 °C ... +70 °C
Schutzart	IP67 (nur im verschraubten Zustand mit den dazugehörigen Gegenstücken)
Verschmutzungsgrad	3 (Bei Verschmutzung des aktiven Bereiches kann eine Beeinträchtigung des Schaltabstandes eintreten)
Anzeigen	LED, gelb
Anschlussart	Steckverbindung

EU-Konformität
nach Richtlinie 2014/30/EU (EMV-Richtlinie)