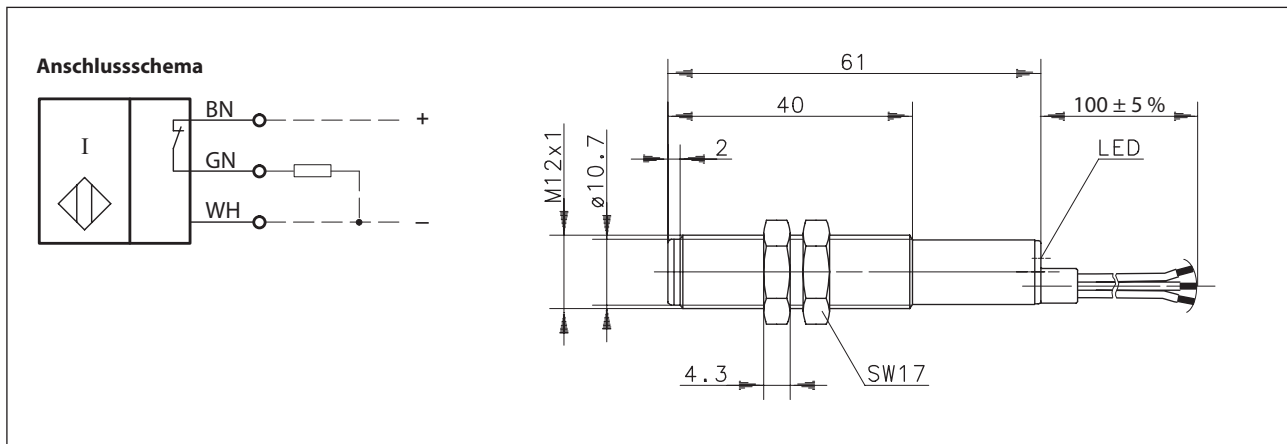


Induktive Näherungsschalter Baureihe M12

Typbezeichnung **KIB-T12PÖ/002-KL0,1**

Artikelnummer **6602719768**



Kennzeichnende Merkmale nach EN 60947-5-2

Elektrische Daten		
Bemessungsschaltabstand	S_n	2 mm
Normmessplatte		12 mm x 12 mm, t = 1 mm, Material: FE360
Realschaltabstand	S_r	1,8 ... 2,2 mm
Gesicherter Schaltabstand	S_a	0 ... 1,6 mm
Schaltelementfunktion		DC, Öffner
Wiederholgenauigkeit	R	≤ 5 %
Hysterese	H	≈ 10 %
Bemessungsbetriebsspannungsbereich	U_B	10 - 30 V _{DC}
Bemessungsisolationsspannung	U_i	75 V _{DC}
Bemessungsstoßspannungsfestigkeit	U_{imp}	500 V
Spannungsfall	U_d	≤ 2,5 V
Gebrauchskategorie		DC 13
Bemessungsbetriebsstrom	I_e	200 mA
Kleinster Betriebsstrom	I_m	1 mA
Reststrom	I_r	< 0,1 mA
Leerlaufstrom	I_o	< 11 mA
Schaltelement		dauerkurzschluss- u. überlastfest
Art des Kurzschlusschutzes		taktend
Schaltfrequenz	f	800 Hz
Einbauart		bündig
Verpolschutz		ja
Bereitschaftsverzug	t_v	< 50 ms

Mechanische Daten	
Gehäuse	PA 6, rot
Abschlusskappe	PA 6.6, schwarz
Umgebungstemperatur	-25 °C ... +70 °C
Schutzart	IP67
Verschmutzungsgrad	3 (Bei Verschmutzung des aktiven Bereiches kann eine Beeinträchtigung des Schaltabstandes eintreten)
Anzeigen	LED, gelb
Anschlussart	3 x mehrdrähtiger Leiter mit Aderendhülse, 0,25 mm ² , PVC-Mantel
Befestigungshilfen	2 x Sechskantmutter

EU-Konformität
nach Richtlinie 2014/30/EU (EMV-Richtlinie)

Bemerkungen
Druckdicht: bis 10 bar Medium: Druckluft, wasser- und ölhaltig