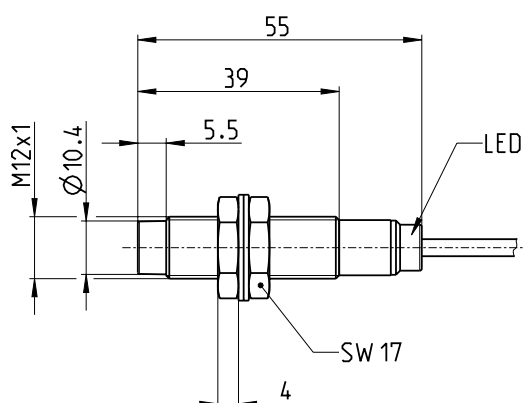
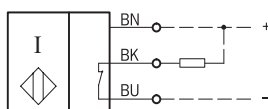


Induktive Näherungsschalter Baureihe M12

Typbezeichnung **KIN-M12NÖ/004-KL2**

Artikelnummer **6532104002**

Anschlusschema




Kennzeichnende Merkmale nach EN 60947-5-2

Elektrische Daten		
Bemessungsschaltabstand	S_n	4 mm
Normmessplatte		12 mm x 12 mm, t = 1 mm, Material: FE360
Realschaltabstand	S_r	3,6 ... 4,4 mm
Gesicherter Schaltabstand	S_a	0 ... 3,2 mm
Schaltelementfunktion		DC, Öffner
Wiederholgenauigkeit	R	≤ 5 %
Hysterese	H	≈ 8 %
Bemessungsbetriebsspannung	U_e	12 - 24 V DC
Bemessungsbetriebsspannungsbereich	U_B	10 - 30 V DC
Bemessungsisolationsspannung	U_i	75 V DC
Bemessungsstoßspannungsfestigkeit	U_{imp}	500 V
Spannungsfall	U_d	≤ 2 V Spezifikation
Gebrauchskategorie		DC 13
Bemessungsbetriebsstrom	I_e	200 mA ± 10 %
Kleinster Betriebsstrom	I_m	1 mA
Reststrom	I_r	< 0,1 mA
Leerlaufstrom	I_o	< 10 mA
Schaltelement		dauerkurzschluss- u. überlastfest
Art des Kurzschlusschutzes		taktend, strombegrenzt und thermisch
Schaltfrequenz	f	1000 Hz
Einbauart		nicht bündig
Verpolschutz		ja
Bereitschaftsverzug	t_v	< 300 ms

Mechanische Daten	
Frontkappe	LCP, schwarz
Gehäuse	Messing, vernickelt
Abschlusskappe	PA12, transparent
Temperaturbereich	- 20 °C bis + 70 °C (Kabel bewegt) - 25 °C bis + 70 °C (Kabel fest verlegt)
Schutzart	IP67 / NEMA Type 1
Funktionsanzeige	LED, gelb
Verschmutzungsgrad	3 (Bei Verschmutzung des aktiven Bereiches kann eine Beeinträchtigung des Schaltabstandes eintreten)
Anschlussart	Kabel 3 x 0,14 mm ² x 2 m ±5 %, PUR-Mantel, schwarz
Befestigungshilfen	2 x Sechskantmutter (Anzugsdrehmoment max. 10 Nm) und 2 x Zahnscheibe

Produktzuverlässigkeit (entsprechend DIN EN 61709 (SN 29500))	
MTTF (bei 40 °C)	>1150 Jahre

EU-Konformität	
nach Richtlinie 2014/30/EU (EMV-Richtlinie)	

Zulassungen	
	

Bemerkungen	
Unter Berücksichtigung der UL Zulassung ist eine „Class 2 power supply“ vorzusehen.	
Weiterführende Daten und Informationen auf www.bernstein.eu .	