

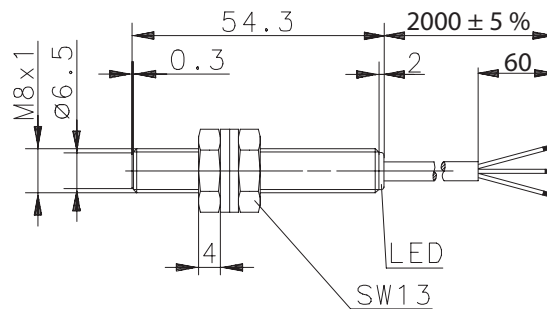
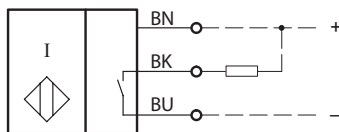
Induktive Näherungsschalter

Baureihe M08 

Typbezeichnung **KIB-M08NS/001-KL2D**

Artikelnummer **6522302025**

Anschlusschema



Kennzeichnende Merkmale nach EN 60947-5-2

Elektrische Daten		
Bemessungsschaltabstand	S_n	1 mm
Normmessplatte		8 mm x 8 mm, t = 1 mm, Material: FE360
Realschaltabstand	S_r	0,90 ... 1,10 mm
Gesicherter Schaltabstand	S_a	0 ... 0,8 mm
Schaltelementfunktion		DC, Schließer
Wiederholgenauigkeit	R	≤ 5 %
Hysterese	H	≈ 8 %
Bemessungsbetriebsspannung	U_e	12 - 24 V DC
Bemessungsbetriebsspannungsbereich	U_B	10 - 30 V DC
Bemessungsisolationsspannung	U_i	75 V DC
Bemessungsstoßspannungsfestigkeit	U_{imp}	500 V
Spannungsfall	U_d	≤ 2 V Spezifikation
Gebrauchskategorie		DC 13
Bemessungsbetriebsstrom	I_e	200 mA ± 10 %
Kleinster Betriebsstrom	I_m	1 mA
Reststrom	I_r	< 0,1 mA
Leerlaufstrom	I_o	< 10 mA
Schaltelement		dauerkurzschluss- u. überlastfest
Art des Kurzschlusschutzes		taktend, strombegrenzt und thermisch
Schaltfrequenz	f	1000 Hz
Einbauart		bündig
Verpolschutz		ja
Bereitschaftsverzug	t_v	< 300 ms

Mechanische Daten	
Frontkappe	LCP, schwarz
Gehäuse	Niro 1.4305
Umgebungstemperatur	- 20 °C bis + 60 °C
Schutzart	IP67 / NEMA Type 1
Funktionsanzeige	LED, gelb
Verschmutzungsgrad	3 (Bei Verschmutzung des aktiven Bereiches kann eine Beeinträchtigung des Schaltabstandes eintreten)
Anschlussart	Kabel 3 x 0,14 mm ² , PUR-Mantel, schwarz
Befestigungshilfen	2 x Sechskantmutter (Anzugsdrehmoment max. 8 Nm) und 2 x Zahnscheibe

Produktzuverlässigkeit (entsprechend DIN EN 61709 (SN 29500))	
MTTF (bei 40 °C)	>1150 Jahre

EU-Konformität	
	nach Richtlinie 2014/30/EU (EMV-Richtlinie)
	nach Richtlinie 2014/34/EU (ATEX Richtlinie)

Zulassungen	
	

Kennzeichnung	
ATEX	II 2 D Ex tb IIIC T100°C Db

Bemerkungen	
Unter Berücksichtigung der UL Zulassung ist eine „Class 2 power supply“ vorzusehen.	