

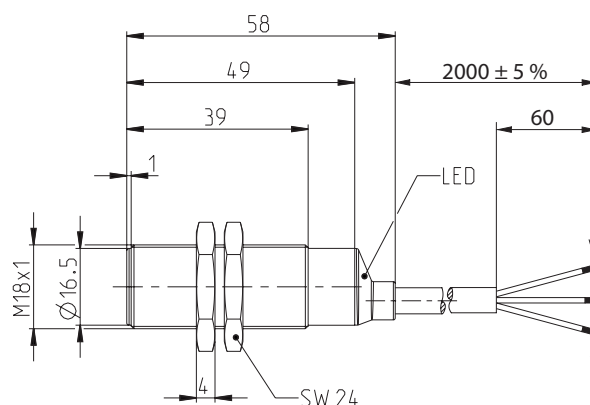
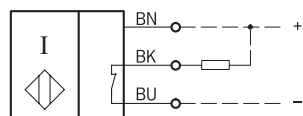
## Induktive Näherungsschalter

Baureihe M18 

Typbezeichnung **KIB-M18NÖ/005-KL2D**

Artikelnummer **6522105031**

### Anschlussschema




### Kennzeichnende Merkmale nach EN 60947-5-2

Elektrische Daten		
Bemessungsschaltabstand	$S_n$	5 mm
Normmessplatte		18 mm x 18 mm, t = 1 mm, Material: FE360
Realschaltabstand	$S_r$	4,5 ... 5,5 mm
Gesicherter Schaltabstand	$S_a$	0 ... 4,1 mm
Schaltelementfunktion		DC, Öffner
Wiederholgenauigkeit	R	≤ 5 %
Hysterese	H	≈ 8 %
Bemessungsbetriebsspannung	$U_e$	12 - 24 V DC
Bemessungsbetriebsspannungsbereich	$U_b$	10 - 30 V DC
Bemessungsisolationsspannung	$U_i$	75 V DC
Bemessungsstoßspannungsfestigkeit	$U_{imp}$	500 V
Spannungsfall	$U_d$	≤ 2 V Spezifikation
Gebrauchskategorie		DC 13
Bemessungsbetriebsstrom	$I_e$	200 mA ± 10 %
Kleinster Betriebsstrom	$I_m$	1 mA
Reststrom	$I_r$	< 0,1 mA
Leerlaufstrom	$I_o$	< 10 mA
Schaltelement		dauerkurzschluss- u. überlastfest
Art des Kurzschlusschutzes		taktend, strombegrenzt und thermisch
Schaltfrequenz	f	500 Hz
Einbauart		bündig
Verpolschutz		ja
Bereitschaftsverzug	$t_v$	< 300 ms

Mechanische Daten	
Frontkappe	LCP, schwarz
Gehäuse	Messing, vernickelt
Abschlusskappe	PA12, transparent
Temperaturbereich	- 20 °C bis + 60 °C
Schutzart	IP67 / NEMA Type 1
Funktionsanzeige	LED, gelb
Verschmutzungsgrad	3 (Bei Verschmutzung des aktiven Bereiches kann eine Beeinträchtigung des Schaltabstandes eintreten)
Anschlussart	Kabel 3 x 0,34 mm <sup>2</sup> , PUR-Mantel, schwarz
Befestigungshilfen	2 x Sechskantmutter (Anzugsdrehmoment max. 25 Nm)

Produktzuverlässigkeit (entsprechend DIN EN 61709 (SN 29500))	
MTTF (bei 40 °C)	>1150 Jahre

EU-Konformität	
	nach Richtlinie 2014/30/EU (EMV-Richtlinie)
	nach Richtlinie 2014/34/EU (ATEX Richtlinie)

Zulassungen	
	

Kennzeichnung	
ATEX	II 2 D Ex tb IIIC T100°C Db

Bemerkungen	
Unter Berücksichtigung der UL Zulassung ist eine „Class 2 power supply“ vorzusehen.	