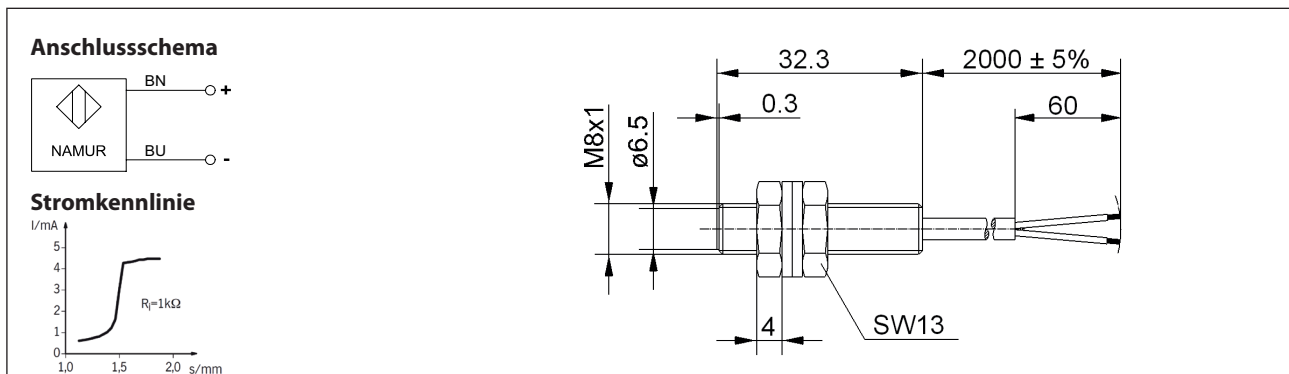


Induktiver Näherungsschalter - Namur

Baureihe M08 

Typbezeichnung **KIB-M08EA/1,5-2G**

Artikelnummer **6521601003**



Kennzeichnende Merkmale nach DIN EN 60947-5-6

Elektrische Daten		
Einbauart		bündig
Bemessungsschaltabstand	S_n	1,5 mm (Schaltpunkt 1,5 mA bei $U_n = 8\text{ V}$ und $R_i = 1\text{ k}\Omega$)
Normmessplatte		8 mm x 8 mm x 1 mm, Material: Fe
Wiederholgenauigkeit	R	< 5 %
Nennspannung	U_n	DC 8 V
Bemessungsbetriebsspannung	U_e	DC 5 ... 25 V
Restwelligkeit		≤ 5 %
Stromaufnahme	I	> 3 mA ($U_n = 8\text{ V}$ und $R_i = 1\text{ k}\Omega$) aktive Fläche frei < 1 mA ($U_n = 8\text{ V}$ und $R_i = 1\text{ k}\Omega$) aktive Fläche bedeckt
Schaltfrequenz	f	≈ 1 kHz
Eigeninduktivität	L_i	30 μH
Eigenkapazität	C_i	55 nF

Mechanische Daten	
Frontkappe	PA 6.6, blau
Gehäuse	Niro 1.4305 (V2A)
Umgebungstemperatur	-25 °C ... +60 °C
Schutzart	IP67
Anschlussart	Kabel 2 x 0,25 mm ² ; PVC-Mantel, blau
Befestigungshilfen	2 x Sechskantmutter und 2 x Zahnscheibe

EU-Konformität	
nach Richtlinie 2014/34/EU (ATEX Richtlinie)	

Kennzeichnung	
ATEX	II 3 G Ex ib IIC T6 Gc II 3 D Ex ib IIIC T70°C Dc