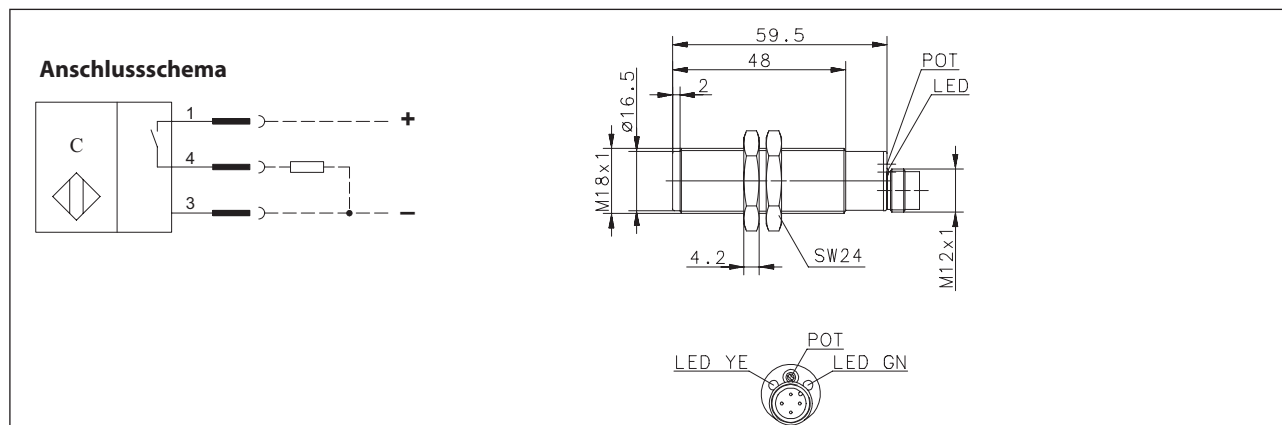


Kapazitive Näherungsschalter Baureihe M18

Typbezeichnung **KCN-T18PS/013-KLPS12V**

Artikelnummer **6507921004**



Kennzeichnende Merkmale nach EN 60947-5-2

Elektrische Daten		
Bemessungsschaltabstand	S_n	13,5 mm
Realschaltabstand	S_r	12,15 ... 14,85 mm; S_r einstellbar mittels Potentiometer (POT) (Rechtsdrehung erhöht die Empfindlichkeit, Linksdrehung verringert die Empfindlichkeit)
Einbauart		nicht bündig
Normmessplatte		50 mm x 50 mm x 1 mm; Material Stahl; geerdet
Gesicherter Schaltabstand	S_a	$0 \leq S_a \leq 0,8 \times S_r$
Schaltelementfunktion		DC Schließer , plusschaltend
Wiederholgenauigkeit	R	$\leq 0,1 \times S_r$
Hysterese	H	$\leq 0,2 \times S_r$
Schaltfrequenz	f	≥ 25 Hz
Bemessungsbetriebsspannung	U_e	12 V - 48 V DC
Bemessungsbetriebsspannungsbereich	U_B	10 V - 60 V DC
Bemessungsisolationsspannung	U_i	75 V DC
Bemessungsstoßspannungsfestigkeit	U_{imp}	500 V
Spannungsfall	U_d	< 2 V DC
Gebrauchskategorie		DC 13
Bemessungsbetriebsstrom	I_e	200 mA DC
Kleinster Betriebsstrom	I_m	1 mA DC
Reststrom	I_r	$\leq 0,5$ mA DC
Leerlaufstrom	I_o	≤ 20 mA DC
Schaltelement		dauerkurzschluss- u. überlastfest
Art des Kurzschlusschutzes		taktend
Verpolschutz		ja, bei vertauschen der Anschlussleitungen tritt keine Beschädigung des Schalters auf
Bereitschaftsverzug	t_v	≤ 50 ms

Elektromagnetische Verträglichkeit (EMV)		
Hochfrequenzbeeinflussungsfestigkeit	IEC 61000-4-3	10 V/m, 80...1000 MHz
Elektrostatische Entladungsfestigkeit	IEC 61000-4-2	6 kV CD, 8 kV AD
Schnelle Transientenfestigkeit (Burst)	IEC 61000-4-4	4kV Koppelzange
Stoßspannungsfestigkeit (Surge)	IEC 61000-4-5	500 V, 1,2/50 µs @ Ri = 42 Ω

Mechanische Daten	
Gehäuse	PBT, schwarz
Abschlusskappe	PA6.6, schwarz
Umgebungstemperatur	-25 °C ... +70 °C
Schutzart	IP65 (nur im verschraubten Zustand mit den dazugehörigen Gegenstücken)
Verschmutzungsgrad	3 (bei Verschmutzung des aktiven Bereiches kann eine Beeinträchtigung des Schaltabstandes eintreten)
Anzeigen	Versorgungsspannung LED = grün Schaltelement „EIN“ LED = gelb
Anschlussart	Steckverbindung
Befestigungshilfe	2 x Sechskantmutter (PA 6.6, schwarz)

EG-Konformität
nach Richtlinie 2004/108/EG