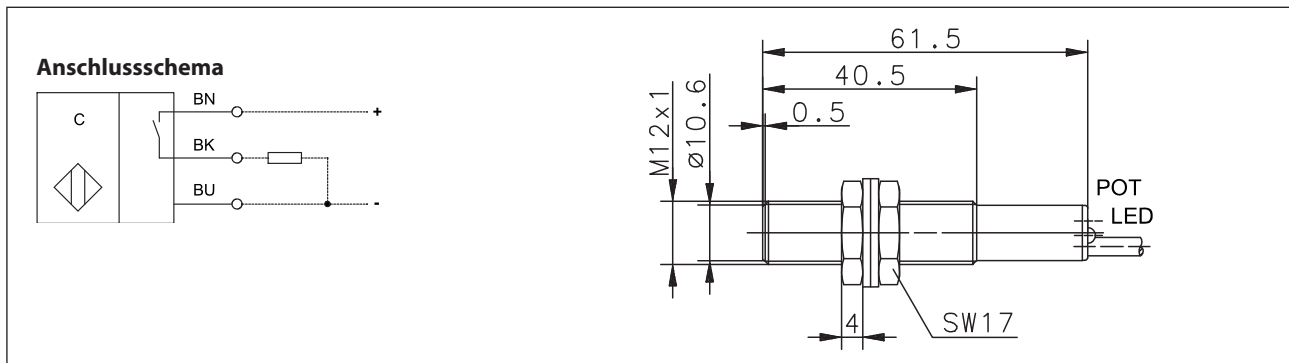


Kapazitive Näherungsschalter Baureihe M12

Typbezeichnung **KCB-M12PS/002-KLP2**

Artikelnummer **6507903001**



Kennzeichnende Merkmale nach EN 60947-5-2

Elektrische Daten		
Bemessungsschaltabstand	S_n	2 mm
Einbauart		bündig
Normmessplatte		12 x 12 x 1 mm; Material Stahl; geerdet
Realschaltabstand	S_r	0,4-2 mm; S_r einstellbar mittels Potentiometer (POT) Rechtsdrehung erhöht die Empfindlichkeit, Linksdrehung verringert die Empfindlichkeit
Gesicherter Schaltabstand	S_a	$0 \leq S_a \leq 0,8 \cdot S_r$
Schaltelementfunktion		Schließer
Wiederholgenauigkeit	R	$\leq 0,1 \cdot S_r$
Hysterese	H	$\leq 0,2 \cdot S_r$
Schaltfrequenz	f	≈ 25 Hz
Bemessungsbetriebsspannung	U_e	12 V - 24 V DC
Bemessungsbetriebsspannungsbereich	U_B	10 V - 36 V DC
Bemessungsisolationsspannung	U_i	75 V DC
Bemessungsstoßspannungsfestigkeit	U_{imp}	500 V
Spannungsfall	U_d	$\leq 1,5$ V DC
Gebrauchskategorie		DC-13
Bemessungsbetriebsstrom	I_e	200 mA DC
Kleinster Betriebsstrom	I_m	≥ 1 mA DC
Reststrom	I_r	$\leq 0,5$ mA DC
Leerlaufstrom	I_o	≤ 15 mA DC
Schaltelement		dauerkurzschluss- und überlastfest
Art des Kurzschlusschutzes		taktend
Verpolschutz		bei Vertauschen der Anschlußleitungen tritt keine Beschädigung des Schalters auf
Bereitschaftsverzug	t_v	≤ 50 ms

Elektromagnetische Verträglichkeit (EMV)		
Hochfrequenzbeeinflussungsfestigkeit	IEC 61000-4-3	3 V/m, 80...1000 MHz
Elektrostatische Entladungsfestigkeit	IEC 61000-4-2	4 kV CD / 8 kV AD
Schnelle Transientenfestigkeit (Burst)	IEC 61000-4-4	1 kV Koppelzange
Stoßspannungsfestigkeit (Surge)	IEC 61000-4-5	500 V, 1,2/50 µs @ Ri = 42 Ω
Störaussendung	EN 55011	≤ 40 dB (µV/m)

Mechanische Daten	
Gehäuse	Messing vernickelt
Frontkappe	PTFE
Abschlusskappe	PA6.6, schwarz
Umgebungstemperatur	-25 °C ... +70 °C
Schutzart	IP65
Verschmutzungsgrad	3 (bei Verschmutzung der Optik können im Erfassungsbereich Beeinträchtigungen eintreten.)
Anzeigen	Schaltelement „EIN“ LED = gelb
Anschlussart	Kabel 3 x 0,14 mm ² x 2 m, Mantel PVC schwarz
Befestigungshilfe	Sechskantmutter Messing vernickelt (mit 2 Zahnscheibe A2)

EU-Konformität
nach Richtlinie 2014/30/EU (EMV-Richtlinie)