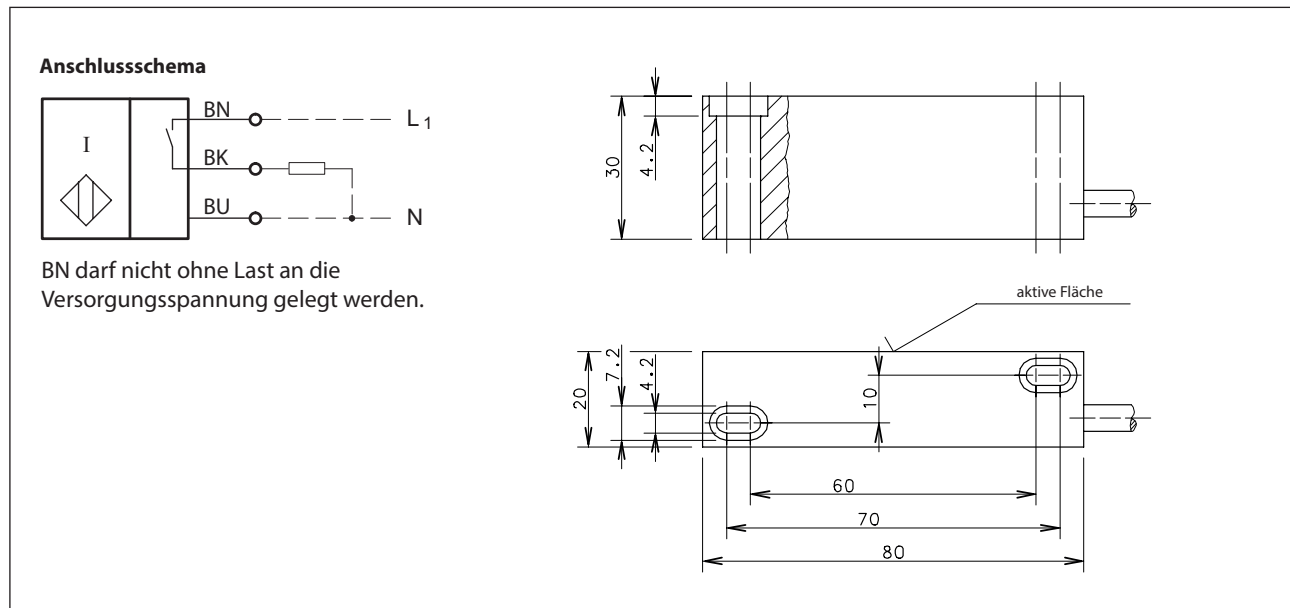


Induktive Näherungsschalter Baureihe E80

Typbezeichnung **KIN-E80TS/010-6**

Artikelnummer **6504558026**



Kennzeichnende Merkmale nach EN 60947-5-2

Elektrische Daten		
Bemessungsschaltabstand	S_n	10 mm
Normmessplatte		30 mm x 30 mm, t = 1 mm, Material: FE360
Realschaltabstand	S_r	9... 11 mm
Gesicherter Schaltabstand	S_a	0... 8,1 mm
Schaltelementfunktion		AC, Schließer
Wiederholgenauigkeit	R	≤ 5 %
Hysterese	H	≈ 10 %
Bemessungsbetriebsspannungsbereich	U_B	20 - 265 V AC
Spannungsfall	U_d	≈ 5 V
Gebrauchskategorie		AC-140
Bemessungsbetriebsstrom	I_e	500 mA
Reststrom	I_r	1 mA
Leerlaufstrom	I_o	≤ 3 mA
Kurzzeitstrom	I_k	3 A
Art des Kurzschlusschutzes		kein
Schaltfrequenz	f	≈ 25 Hz
Bemessungsfrequenz des Versorgungsnetzes		45 - 65 Hz
Einbauart		nicht bündig
Verpolschutz		VDR, gegen beliebiges verpolen der Anschlußleitungen geschützt
Bereitschaftsverzug	t_v	< 100 ms
Schutzklasse		II, schutzisoliert

Elektromagnetische Verträglichkeit (EMV)	
Hochfrequenzbeeinflussungsfestigkeit	IEC 61000-4-3
Elektrostatische Entladungsfestigkeit	IEC 61000-4-2
Transientenfestigkeit	IEC 61000-4-4
Störaussendung	EN 55011

Mechanische Daten	
Gehäuse	PC, rot
Umgebungstemperatur	-25 °C ... +70 °C
Schutzart	IP67
Verschmutzungsgrad	3 (Bei Verschmutzung des aktiven Bereiches kann eine Beeinträchtigung des Schaltabstandes eintreten)
Anschlussart	Kabel 3 x 0,5 mm ² , PVC-Mantel, schwarz

EU-Konformität	
nach Richtlinie 2014/35/EU	