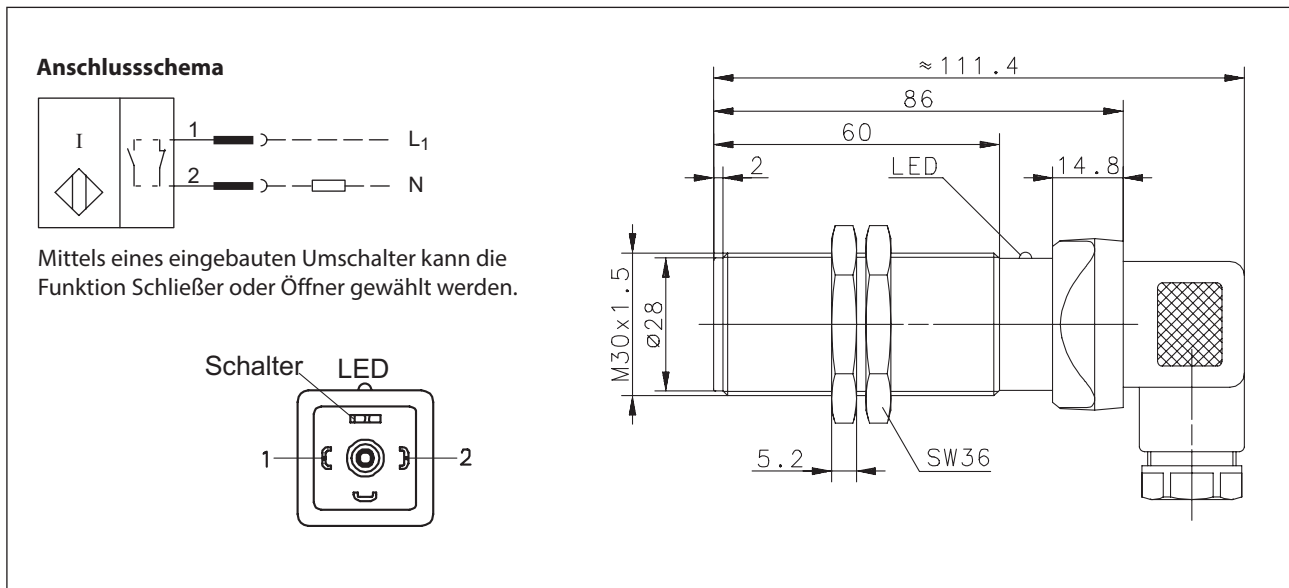


Induktiver Näherungsschalter Baureihe T30

Typbezeichnung **KIN-T30AP/015-LSD**

Artikelnummer **6503536868**



Kennzeichnende Merkmale nach EN 60947-5-2

Elektrische Daten		
Bemessungsschaltabstand	S_n	15 mm
Normmessplatte		45 mm x 45 mm, t = 1 mm; Material: FE360
Realschaltabstand	S_r	13,5 ... 16,5 mm
Gesicherter Schaltabstand	S_a	0 ... 12,2 mm
Schaltelementfunktion		Programmierbar, AC
Wiederholgenauigkeit	R	≤ 5 %
Hysterese	H	≈ 10 %
Bemessungsbetriebsspannungsbereich	U_B	20 - 265 V AC
Bemessungsstoßspannungsfestigkeit	U_{imp}	2500 V
Schutzklasse		II, schutzisoliert
Spannungsfall	U_d	≈ 5 V
Gebrauchskategorie		AC-140
Bemessungsbetriebsstrom	I_e	400 mA
Reststrom	I_r	< 2 mA
Kurzzeitstrom	I_k	3 A
Schaltfrequenz	f	≈ 10 Hz
Bemessungsfrequenz des Versorgungsnetzes		50/60 Hz
Einbauart		nicht bündig
Bereitschaftsverzug	t_v	≤ 100 ms

Elektromagnetische Verträglichkeit (EMV)	
Hochfrequenzbeeinflussungsfestigkeit	IEC 61000-4-3
Elektrostatische Entladungsfestigkeit	IEC 61000-4-2
Transientenfestigkeit	IEC 61000-4-4
Störaussendung	EN 55011

Mechanische Daten	
Gehäuse	PA 6, rot
Abschlusskappe	PA 6, schwarz
Umgebungstemperatur	-25 °C ... +70 °C (Stecker: -30 °C +120 °C)
Schutzart	IP65 (nur mit dazugehöriger Steckdose in gestecktem Zustand)
Verschmutzungsgrad	3 (Bei Verschmutzung des aktiven Bereiches kann eine Beeinträchtigung des Schaltabstandes eintreten)
Anzeige	LED gelb
Anschlussart	Steckverbindung in Anlehnung an DIN EN 175301-803
Befestigungshilfen	2 x Sechskantmutter

EU-Konformität	
	nach Richtlinie 2014/30/EU (EMV-Richtlinie)