

Technische Daten

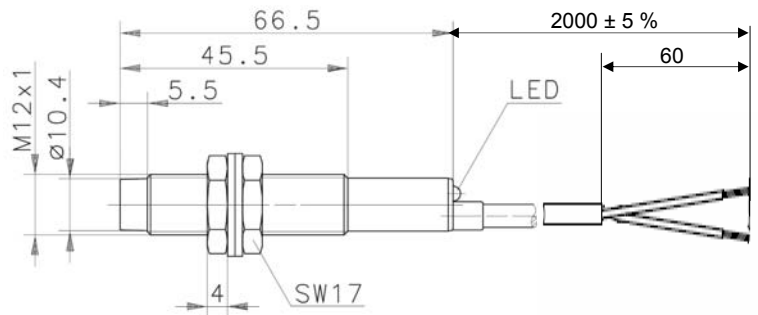
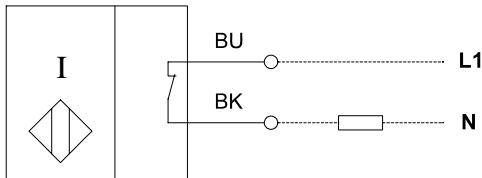
Induktive Näherungsschalter

Baureihe M12

Typbezeichnung **KIN-M12AÖ/004-L2**

Artikelnummer **6503404001**

Anschlussschema



Kennzeichnende Merkmale nach EN 60947-5-2

Elektrische Daten

Bemessungsschaltabstand	S_n	4 mm
Normmessplatte		12 x 12 mm, t=1 mm; Material: FE360
Einbauart		nicht bündig
Gesicherter Schaltabstand	S_a	0 ... 3,2 mm
Schaltelementfunktion		AC, Öffner
Wiederholgenauigkeit	R	≤ 5 %
Hysterese	H	≤ 0,2 x S_r
Bemessungsbetriebsspannung	U_e	230 V AC
Bemessungsbetriebsspannungsbereich	U_B	76 – 250 V AC
Bemessungsisolationsspannung	U_i	250 V
Spannungsfall	U_d	≤ 10 V AC (effektiv)
Gebrauchskategorie		AC 140
Bemessungsbetriebsstrom	I_e	200 mA
Kleinster Betriebsstrom	I_m	≤ 5 mA
Reststrom	I_r	< 2,5 mA
Kurzzeitstrom	I_k	1 A, 1 Halbwelle
Kurzschlusschutz		ohne
Schaltfrequenz	f	≈ 10 Hz
Bemessungsfrequenz des Versorgungsnetzes		50 Hz, 60 Hz
Schutzklasse		II
Bereitschaftsverzug	t_v	≤ 100 ms

Elektromagnetische Verträglichkeit (EMV)

Hochfrequenzbeeinflussungsfestigkeit	IEC 61000-4-3
Elektrostatische Entladungsfestigkeit	IEC 61000-4-2
Schnelle Transientenfestigkeit (Burst)	IEC 61000-4-4
Störaussendung	CISPR11

Mechanische Daten

Frontkappe	PA6.6, schwarz
Gehäuse	Messing, vernickelt
Umgebungstemperatur	-25°C ... +70°C
Schutzart	IP67
Verschmutzungsgrad	3 (Bei Verschmutzung des aktiven Bereiches kann eine Beeinträchtigung der Schaltabstände eintreten.)
Anzeigen	LED, gelb
Anschlussart	Kabel 2 x 0,14mm ² , PVC-Mantel, schwarz
Befestigungshilfen	2 x Sechskantmutter und 2 x Zahnscheibe

EG-Konformität



Dieses Dokument wird nicht Vertragsgrundlage; die darin enthaltenen Angaben stellen keine Beschreibungen zu erwartender Beschaffenheiten dar, so dass eine Sachmängelhaftung wegen eventueller Abweichungen der tatsächlichen von der hier beschriebenen Beschaffenheit ausgeschlossen ist. Änderungen bleiben vorbehalten.

Ausgabedatum : 10.11.2010 / Blatt 1 von 1
Dokument : 6503404001_de.doc / Stand : 1 / 0644-10