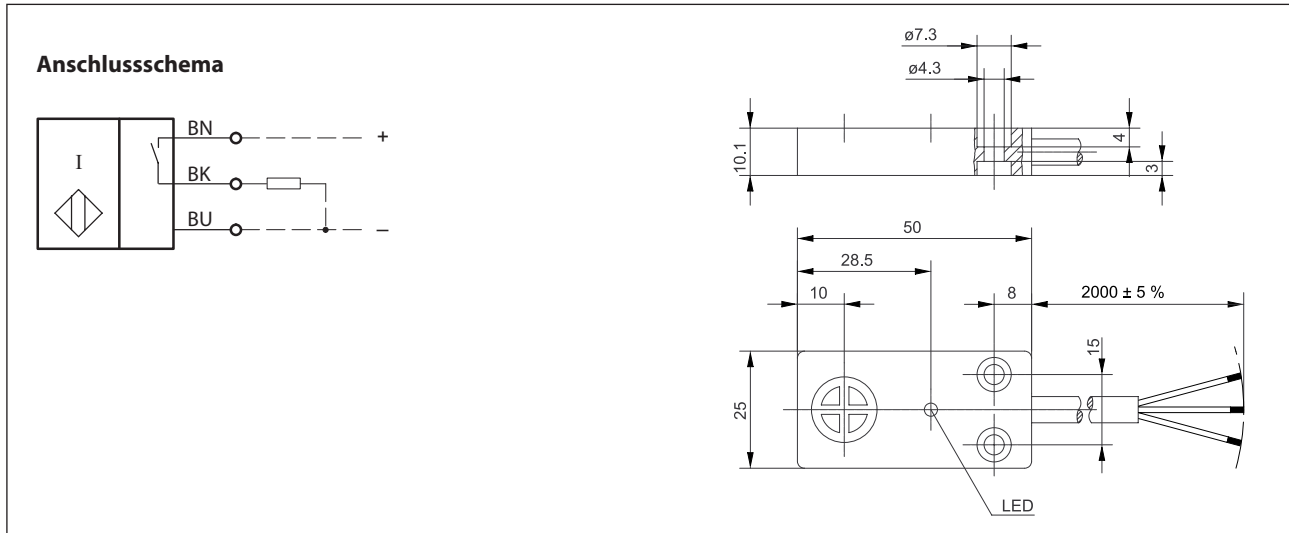


## Induktive Näherungsschalter Baureihe E50

Typbezeichnung **KIN-E50PS/008-KL2**

Artikelnummer **6502990003**



### Kennzeichnende Merkmale nach EN 60947-5-2

Elektrische Daten		
Bemessungsschaltabstand	$S_n$	8 mm
Normmessplatte		24 mm x 24 mm, t = 1 mm, Material: FE360
Realschaltabstand	$S_r$	7,2 ... 8,8 mm
Gesicherter Schaltabstand	$S_a$	0 ... 6,5 mm
Schaltelementfunktion		DC, Schließer
Wiederholgenauigkeit	R	≤ 5 %
Hysterese	H	≈ 10 %
Bemessungsbetriebsspannungsbereich	$U_B$	10 - 60 V DC
Bemessungsisolationsspannung	$U_i$	75 V DC
Bemessungsstoßspannungsfestigkeit	$U_{imp}$	500 V
Spannungsfall	$U_d$	≤ 2,5 V
Gebrauchskategorie		DC 13 bei $I_e = 50$ mA und $U_e = 33$ V DC
Bemessungsbetriebsstrom	$I_e$	200 mA
Kleinster Betriebsstrom	$I_m$	1 mA
Reststrom	$I_r$	≤ 0,1 mA
Leerlaufstrom	$I_o$	< 8 mA
Schaltelement		dauerkurzschluss- u. überlastfest
Art des Kurzschlusschutzes		Taktend
Schaltfrequenz	f	200 Hz
Einbauart		nicht bündig
Verpolschutz		ja
Bereitschaftsverzug	$t_v$	≤ 50 ms

<b>Mechanische Daten</b>	
Gehäuse	PBT, schwarz
Umgebungstemperatur	-5 °C ... +70 °C (Kabel im bewegten Zustand) -25 °C ... +70 °C (Kabel im nicht bewegten Zustand)
Schutzart	IP67
Verschmutzungsgrad	3 (Bei Verschmutzung des aktiven Bereiches kann eine Beeinträchtigung des Schaltabstandes eintreten)
Anzeigen	LED, gelb
Anschlussart	Kabel 3 x 0,5 mm <sup>2</sup> , PVC-Mantel, schwarz

<b>EU-Konformität</b>	
nach Richtlinie 2014/30/EU (EMV-Richtlinie)	