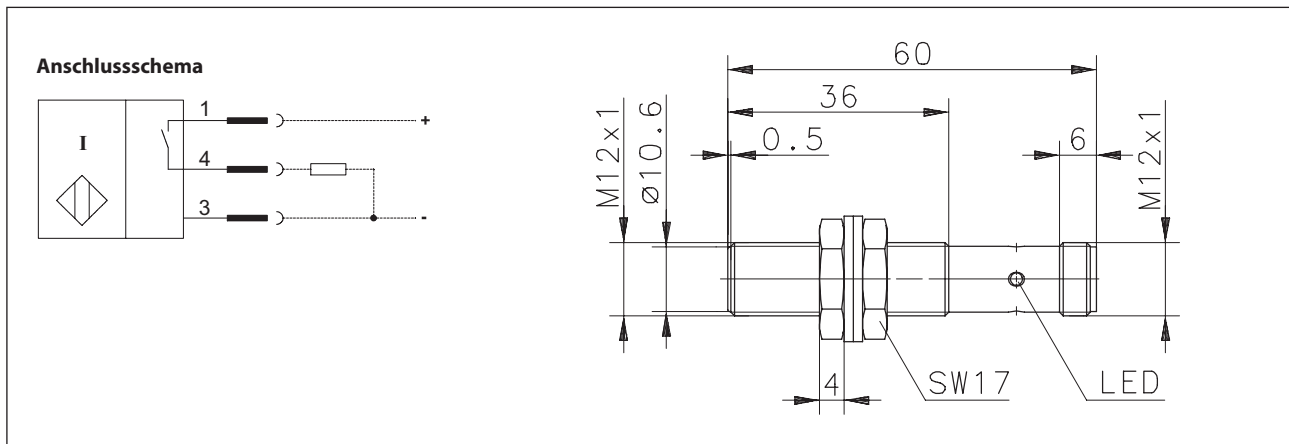


## Induktive Näherungsschalter Baureihe M12

Typbezeichnung **KIB-M12PS/004-KLS12E**

Artikelnummer **6502943015**



### Kennzeichnende Merkmale nach EN 60947-5-2

Elektrische Daten		
Bemessungsschaltabstand	$S_n$	4 mm
Normmessplatte		12 mm x 12 mm, t = 1 mm, Material: FE360
Realschaltabstand	$S_r$	3,6 ... 4,4 mm
Gesicherter Schaltabstand	$S_a$	0 ... 3,2 mm
Schaltelementfunktion		DC, Schließer
Wiederholgenauigkeit	R	≤ 5 %
Hysterese	H	≈ 10 %
Bemessungsbetriebsspannungsbereich	$U_B$	10 - 36 V DC
Bemessungsisolationsspannung	$U_i$	75 V DC
Bemessungsstoßspannungsfestigkeit	$U_{imp}$	500 V
Spannungsfall	$U_d$	≤ 1,5 V
Gebrauchskategorie		DC 13
Bemessungsbetriebsstrom	$I_e$	200 mA
Kleinster Betriebsstrom	$I_m$	1 mA
Reststrom	$I_r$	< 0,3 mA
Leerlaufstrom	$I_o$	< 8 mA
Schaltelement		dauerkurzschluss- u. überlastfest
Art des Kurzschlusschutzes		taktend
Schaltfrequenz	f	800 Hz
Einbauart		bündig
Verpolschutz		ja
Bereitschaftsverzug	$t_v$	≤ 50 ms

<b>Elektromagnetische Verträglichkeit (EMV)</b>	
Hochfrequenzbeeinflussungsfestigkeit	IEC 61000-4-3
Elektrostatische Entladungsfestigkeit	IEC 61000-4-2
Transientenfestigkeit	IEC 61000-4-4
Störaussendung	EN 55011

<b>Mechanische Daten</b>	
Frontkappe	PA 6.6, schwarz
Gehäuse	Messing vernickelt
Umgebungstemperatur	-25 °C ... +70 °C
Schutzart	IP67 (nur im verschraubten Zustand mit den dazugehörigen Gegenstücken)
Verschmutzungsgrad	3 (Bei Verschmutzung des aktiven Bereiches kann eine Beeinträchtigung des Schaltabstandes eintreten)
Anschlussart	Steckverbindung
Befestigungshilfen	2 x Sechskantmutter und 2 x Zahnscheibe

<b>Produktzuverlässigkeit (entsprechend DIN EN 61709 (SN 29500))</b>	
MTTF (bei 40 °C)	> 800 Jahre

<b>EG-Konformität</b>	
nach Richtlinie 2004/108/EG	