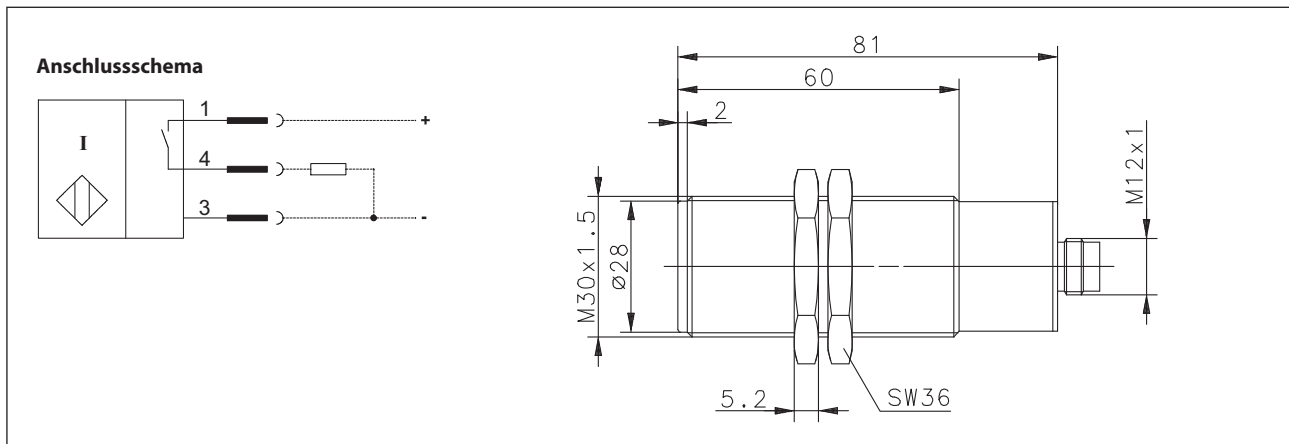


Induktive Näherungsschalter Baureihe M30

Typbezeichnung **KIN-T30PS/015-KS12**

Artikelnummer **6502923002**



Kennzeichnende Merkmale nach EN 60947-5-2

Elektrische Daten		
Bemessungsschaltabstand	S_n	15 mm
Normmessplatte		45 mm x 45 mm, t = 1 mm; Material: FE360
Realschaltabstand	S_r	13,5 ... 16,5 mm
Gesicherter Schaltabstand	S_a	0 ... 12,2 mm
Schaltelementfunktion		DC, Schließer
Wiederholgenauigkeit	R	≤ 5 %
Hysterese	H	≈ 10 %
Bemessungsbetriebsspannungsbereich	U_B	10 - 60 V DC
Bemessungsisolationsspannung	U_i	75 V DC
Bemessungsstoßspannungsfestigkeit	U_{imp}	500 V
Spannungsfall	U_d	≤ 2,5 V
Gebrauchskategorie		DC 13 bei $I_e = 50$ mA und $U_e = 33$ V DC
Bemessungsbetriebsstrom	I_e	200 mA bei 20 °C
Reststrom	I_r	< 0,1 mA
Leerlaufstrom	I_o	≤ 8 mA
Schaltelement		dauerkurzschluss- u. überlastfest
Art des Kurzschlusschutzes		taktend
Schaltfrequenz	f	100 Hz
Einbauart		nicht bündig
Verpolschutz		ja
Bereitschaftsverzug	t_v	< 50 ms

Elektromagnetische Verträglichkeit (EMV)	
Hochfrequenzbeeinflussungsfestigkeit	IEC 61000-4-3
Elektrostatische Entladungsfestigkeit	IEC 61000-4-2
Transientenfestigkeit	IEC 61000-4-4
Störaussendung	EN 55011

Mechanische Daten	
Gehäuse	PA 6, rot
Umgebungstemperatur	-25 °C ... +70 °C
Schutzart	IP67 (nur im verschraubten Zustand mit den dazugehörigen Gegenstücken)
Verschmutzungsgrad	3 (Bei Verschmutzung des aktiven Bereiches kann eine Beeinträchtigung des Schaltabstandes eintreten)
Anschlussart	Steckverbindung
Befestigungshilfen	2 x Sechskantmutter, Anzugsmoment $\leq 5\text{Nm}$

EU-Konformität	
nach Richtlinie 2014/30/EU	