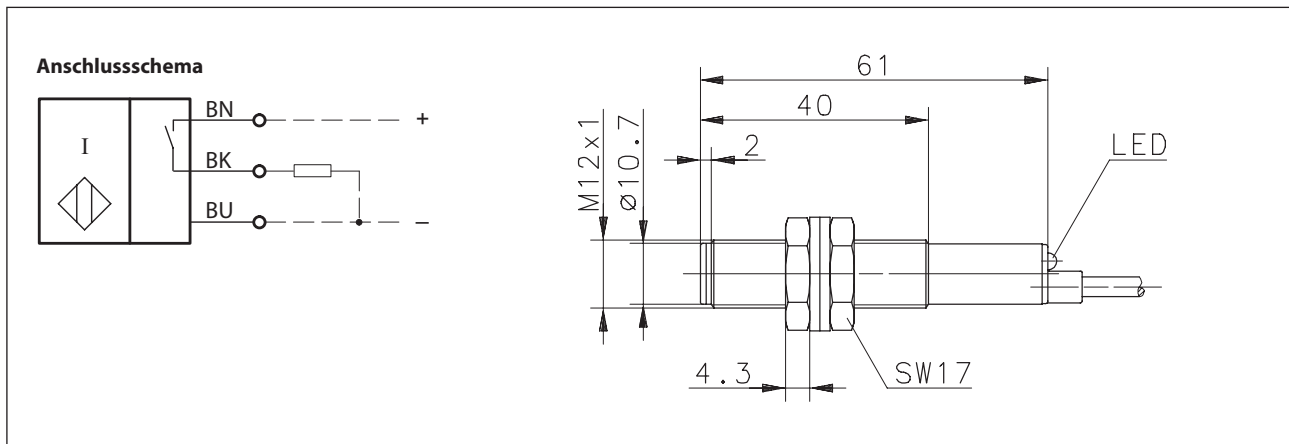


Induktive Näherungsschalter Baureihe M12

Typbezeichnung **KIN-T12PS/004-KL2**

Artikelnummer **6502919001**



Kennzeichnende Merkmale nach EN 60947-5-2

Elektrische Daten	
Bemessungsschaltabstand	S_n 4 mm
Normmessplatte	12 mm x 12 mm, t = 1 mm; Material: FE360
Realschaltabstand	S_r 3,6 ... 4,4 mm
Gesicherter Schaltabstand	S_a 0 ... 3,2 mm
Schaltelementfunktion	DC, Schließer
Wiederholgenauigkeit	R $\leq 5\%$
Hysterese	H $\approx 10\%$
Bemessungsbetriebsspannungsbereich	U_B 10 - 30 V DC
Bemessungsisolationsspannung	U_i 75 V DC
Bemessungsstoßspannungsfestigkeit	U_{imp} 500 V
Spannungsfall	U_d $\leq 1,5$ V (zuzüglich 0,06 V pro m Anschlußleitung und 200 mA Last bei 20 °C)
Gebrauchskategorie	DC 13
Bemessungsbetriebsstrom	I_e 200 mA
Kleinster Betriebsstrom	I_m 1 mA
Reststrom	I_r $< 0,1$ mA
Leerlaufstrom	I_o ≤ 11 mA
Schaltelement	dauerkurzschluss- u. überlastfest
Art des Kurzschlusschutzes	taktend
Schaltfrequenz	f 1000 Hz
Einbauart	nicht bündig
Verpolschutz	ja
Bereitschaftsverzug	t_v ≤ 50 ms

Mechanische Daten	
Gehäuse	PA 6, rot
Abschlusskappe	PA 12, schwarz
Umgebungstemperatur	-25 °C ... +70 °C
Schutzart	IP67
Anzeigen	LED, gelb
Anschlussart	Kabel 3 x 0,14 mm ² x 2 m, PVC-Mantel, schwarz
Befestigungshilfen	2 x Sechskantmutter, Anzugsmoment ≤ 5 Nm 2 x Dichtscheibe

Produktzuverlässigkeit (entsprechend DIN EN 61709 (SN 29500))	
MTTF (bei 40 °C)	> 1150 Jahre

EU-Konformität	
nach Richtlinie 2014/30/EU (EMV-Richtlinie)	